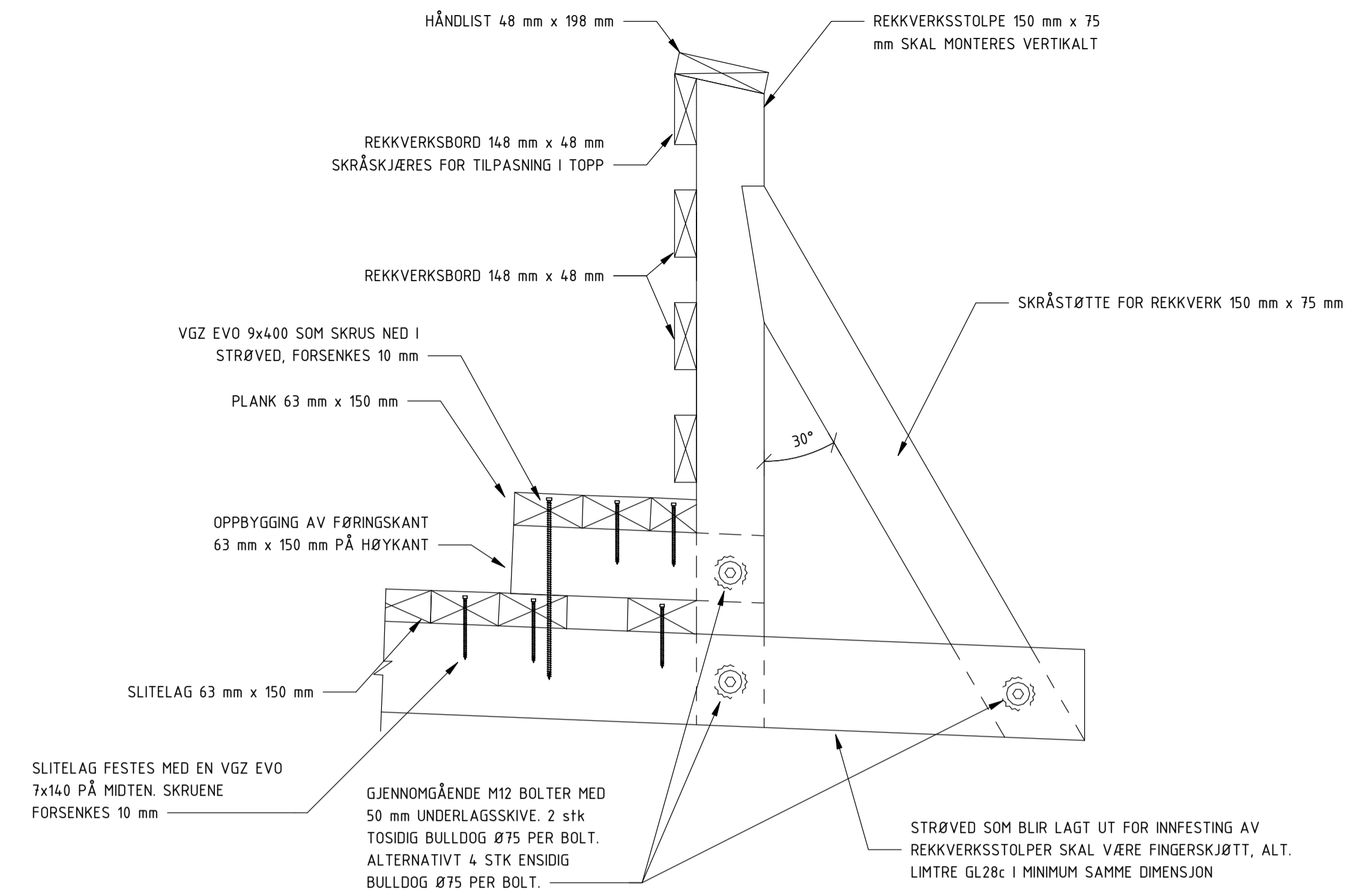


DETALJ REKVERK 1

1 : 10

DETALJ REKVERK 2

1 : 10

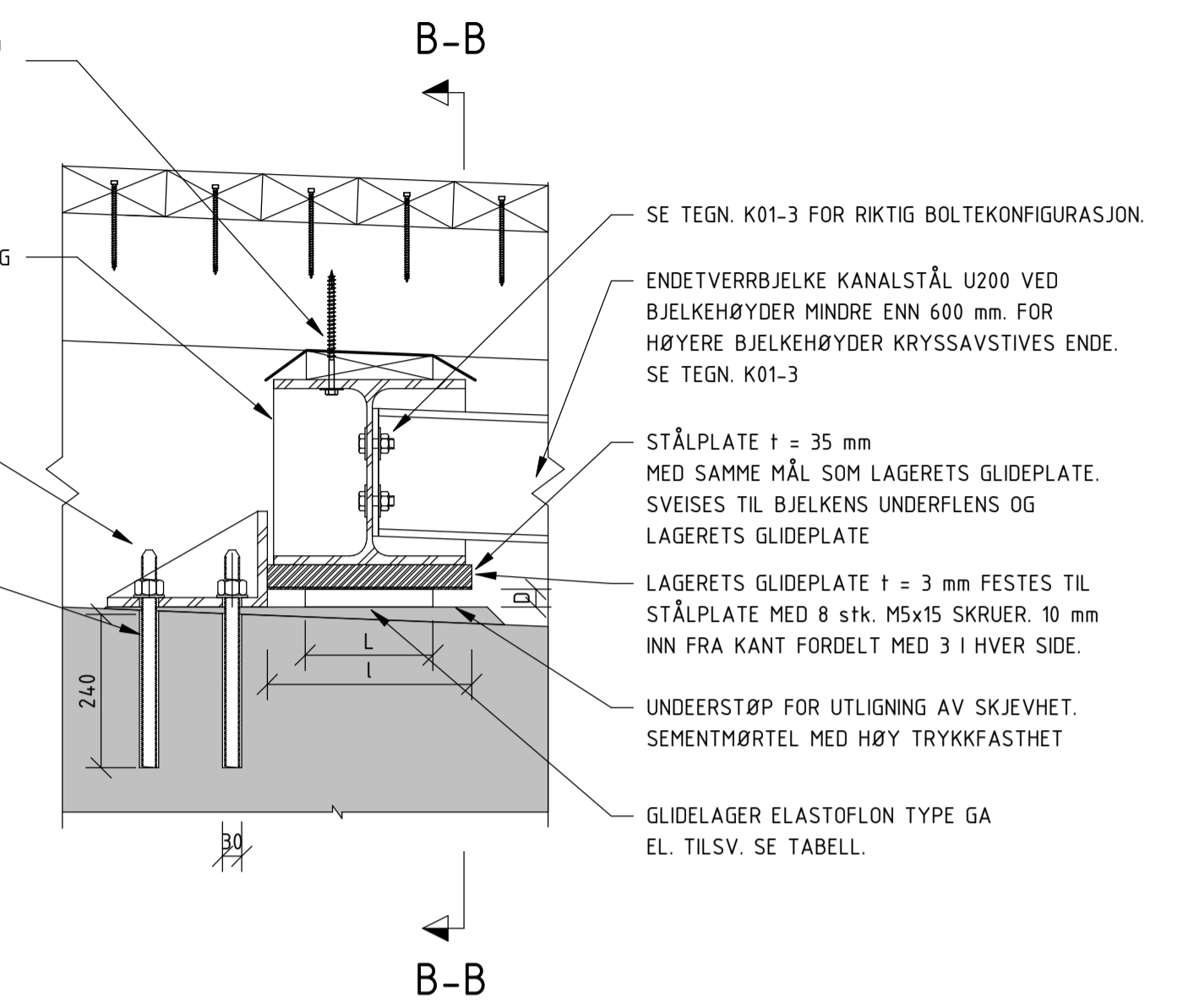


FRANSKE TRESKRUER 10 mm x 180 mm MED 30 mm UNDERLAGSSKIVER.

ENDEPLATE $t = 15$ mm BUTTSVEISES TIL STÅLBJELKEN. UTSPARING FOR ENDETVERRBJELKE 220 mm x 150 mm

ULIKEBEINT VINKELPROFIL 250 mm x 150 mm x 15 mm, $l = 300$ mm SE TEGN. K01-3 (VL 250x150x300)

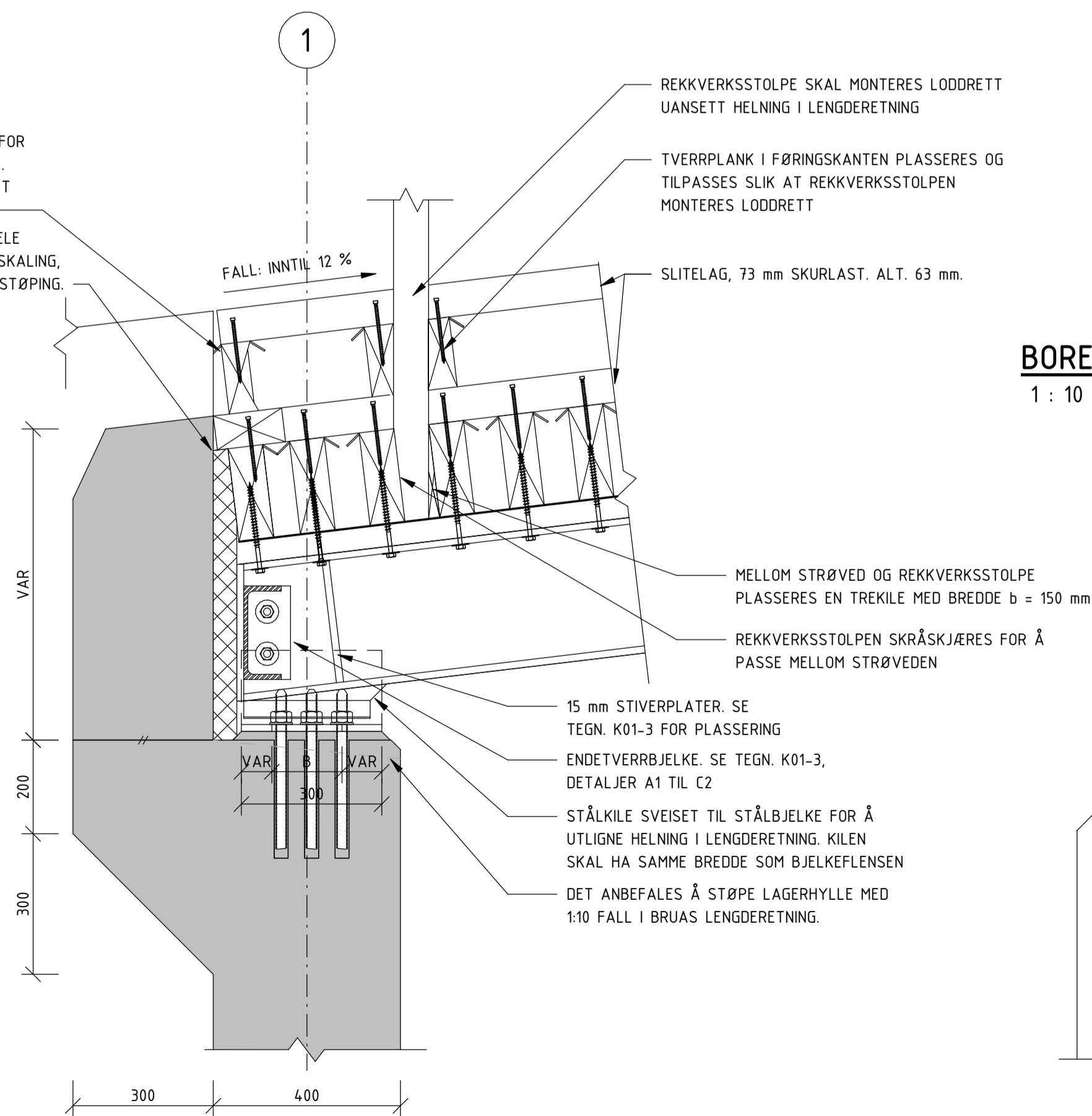
GJENGESTANG A4-80 M27 INNLIMINGSDYBDE 240 mm + HIT-HY ELLER TILSVARENDE KJEMISK ANKER. MONTERES iht. LEVERANDØRENS BESKRIVELSE



DETALJ OPPLGG

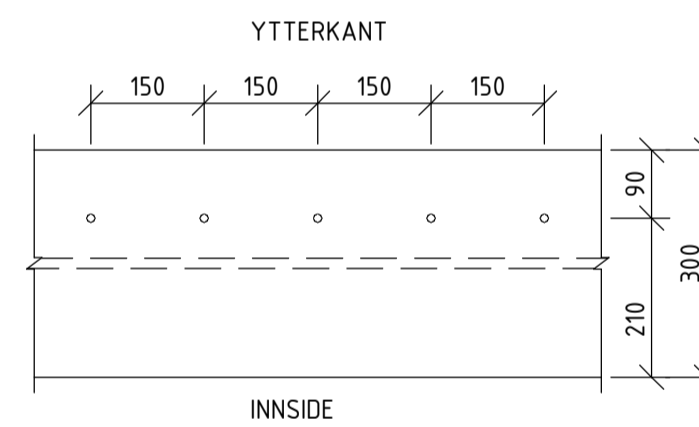
1 : 10

ETT LAG GRUNNMURSPAPP FOR BESKYTTELSE AV STRØVED. FESTES MED VARMFORSINKET PAPPSTIFT 50 mm XPS500, LEGGES I HELE BREDDEN. BRUKES SOM FORSKALING, OG FJERNES IKKE ETTER UTSTØPING.



SNITT B-B TYPISK BRUENDE

1 : 10

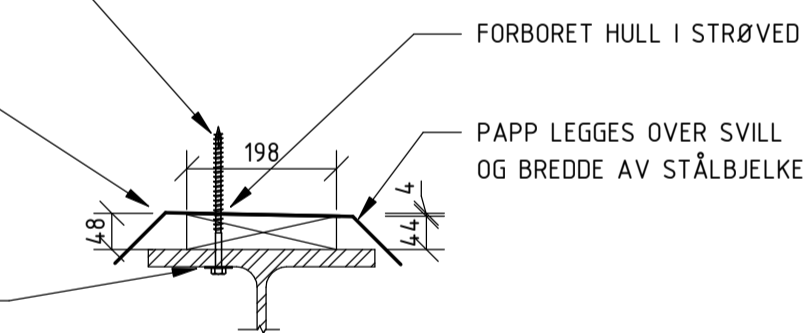


BOREPLAN FOR HULL I OVERFLENS BJELKER

1 : 10

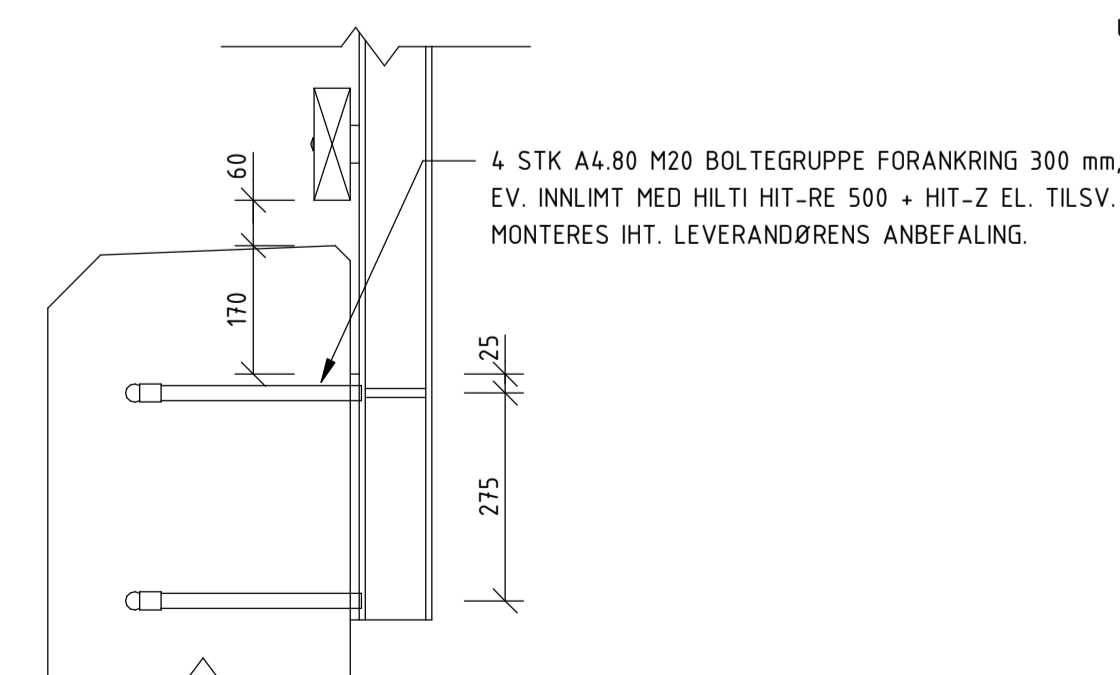
FRANSKE TRESKRUER 10 mm x 180 mm MED 30 mm UNDERLAGSSKIVER.

SKRÅSKÅRET 48 mm x 198 mm FOR Å UTLIGNE TVERRFALLET. STYRKEKLASSE C24



DETALJ PLANK MELLOM STRØVED OG STÅLBJELKE

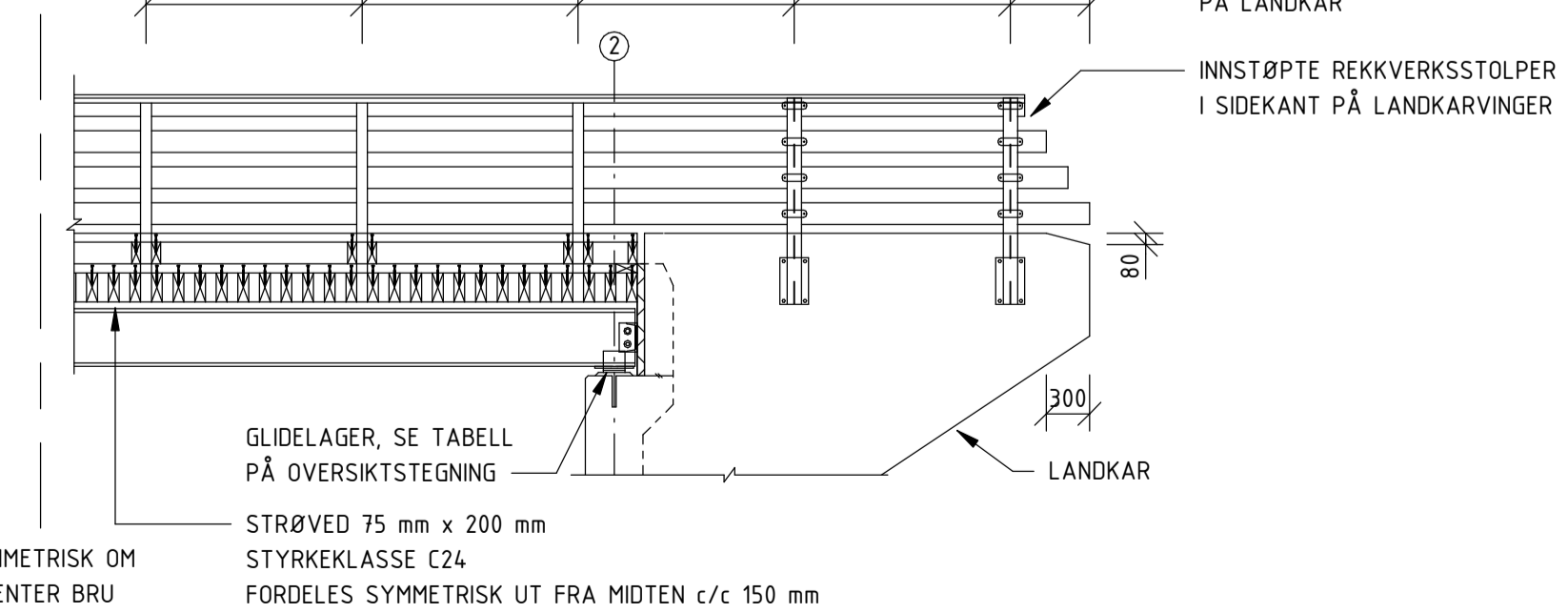
1 : 10



INNFESTING AV REKVERKSSTOLPE

1 : 10

REKVERKSSTOLPER FORDELES SYMMETRISK UT FRA MIDTEN AV BRUA c/c 1500 mm



OPPRISS BRUENDE

1 : 50

ANNMERKNINGER

- ALLE MÅL I mm
- TRE

- STRØVED SKAL VÆRE I KVALITET C24
- HULL FOR TRESKRUER SKAL FORBØRES MED 0,9 x KJERNEDIAMETER FOR DEN GJENGEDE DELEN, FOR GJENGET DEL FORBINDES DET MED SKAFTDIAMETEREN
- ALLE TRESKRUER SKAL HA UNDERLAGSSKIVER
- ALLE TRESKRUER SKAL VÆRE SYREFASTE, KORROSJONSKLASSE C4 TILSV. A4-80 KVAL.

- STÅL

- S355 MIN. J2 VARMFORSINKET. SE GENERELL DATA PÅ K01-1.
- BOLTER A4-80 DERSOM IKKE ANNET ER ANGITT

- GLIDELAGER

- ALLE GLIDELAGER AV TYPEN LASTOFLON G_a OG ER DIMENSJONERT FOR OPPTREDENDE N_{min} , N_{max} OG ROTASJON
- LAGER SKAL MONTERES HORIZONTALT I BEGGE RETNINGER, ELLERS iht. LEVERANDØRENS BESKRIVELSE.

HENVISNINGER

- K01-1 - BRU TYPE 1, OVERSIKT
- K01-3 - BRU TYPE 1, STÅLDETALJER

02		REVISJON BRUER		NOENVA	NOOLHU	31.01.2025
01		LOGO	NOVEAS	NOENVA	NOENVA	30.11.2016
Rev	Endring	Ut	Kontr.	Utskr.	Dato	
Oppdragsgiver	SKOGKURS	Landbruksvegebru		Utskr. av	NOOLHU	Kontr. av
Tittel			Revisjon typetegninger bru	Dato	30.11.2016	Ansvarlig
LANDBRUKSVEGBRU TYPE 1 - DETALJER			Målestokk	1:50, 1:10		NOENVA
DETAILJER			Format	A1		
Sweco oppdragsnr.			10238663			
Sweco oppdragsleder			NOENVA			
Tegningsstatus			ARBESTEGNING			
Fagdisiplin	Tegningsnummer (bygg-et-fag-syst-type-løpenr)	Status	Rev.			
B	K01-2	C	02			

Prosjektadresse: Adresse