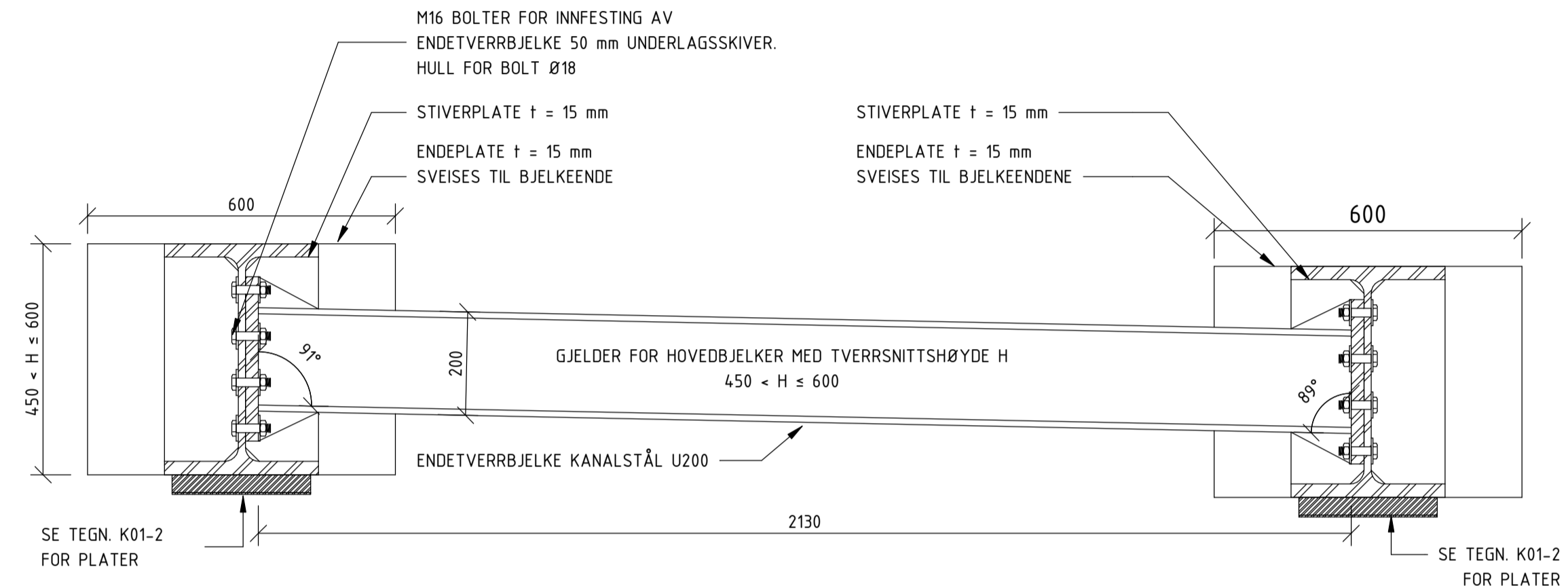


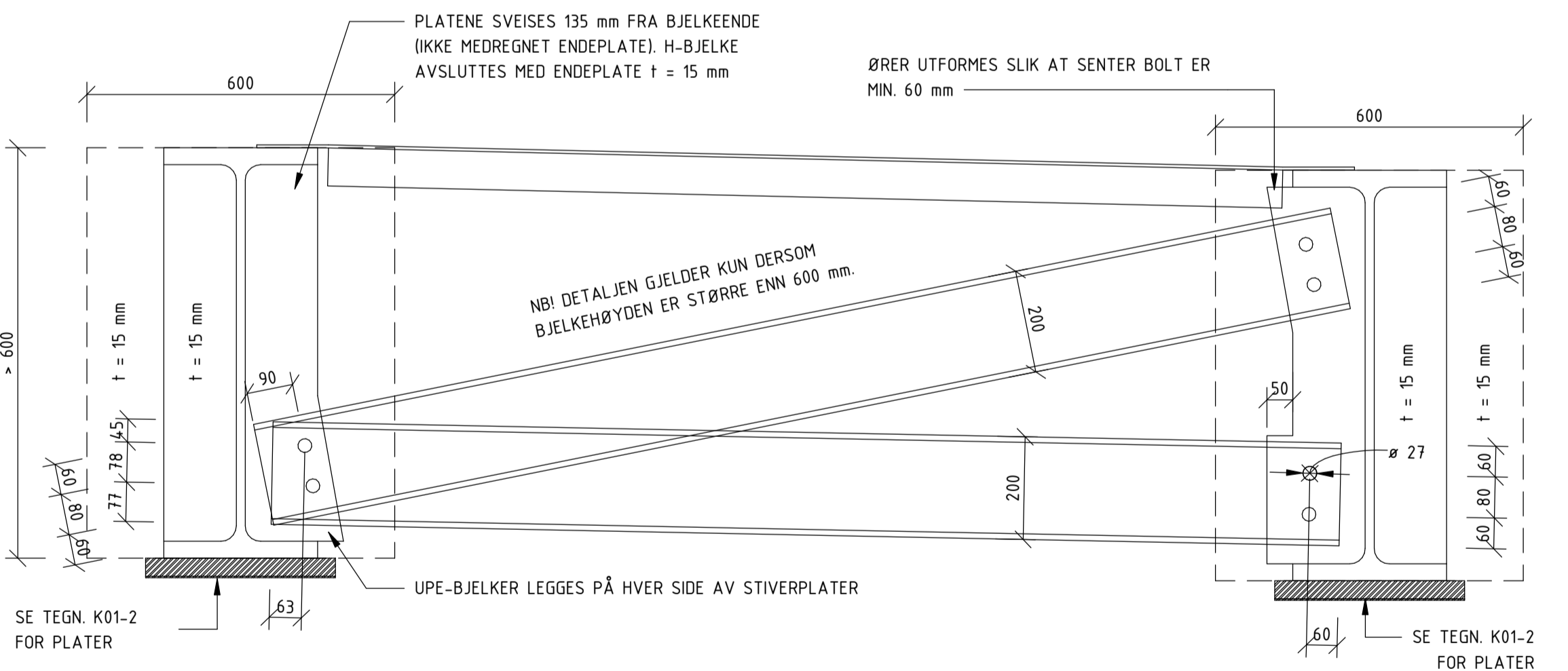
DETALJ A1 - ENDETVERRBJELKE

1 : 10



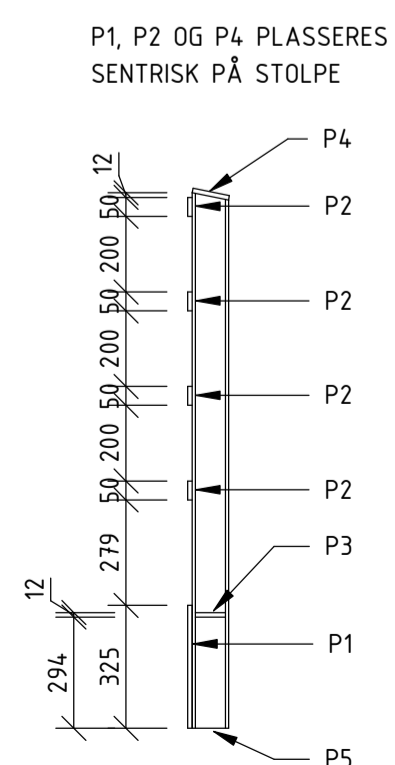
DETALJ B1 - ENDETVERRBJELKE

1 : 10



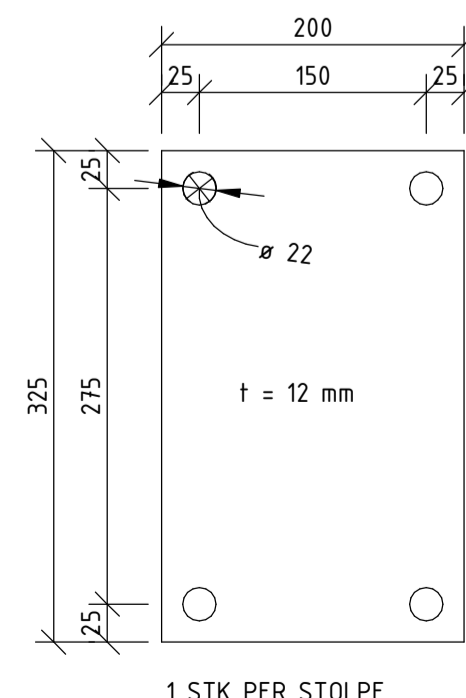
DETALJ C1 - ENDEAVSTIVNING

1 : 10



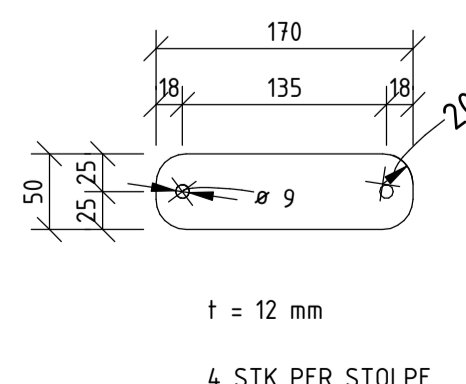
REKKVERKSSTOLPE MONTASJE

1 : 20



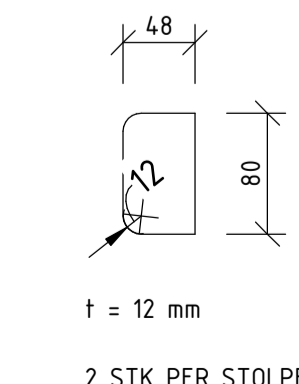
P1 PLATE

1 : 5



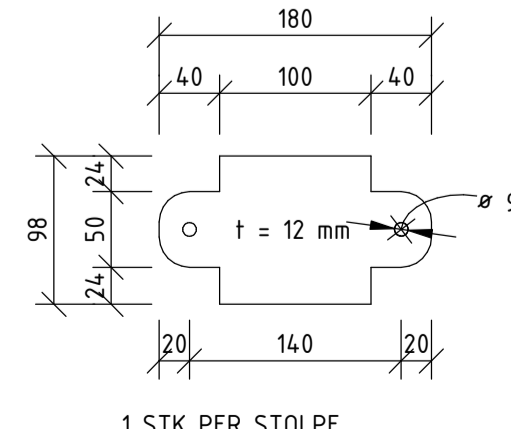
P2 ØRER

1 : 5



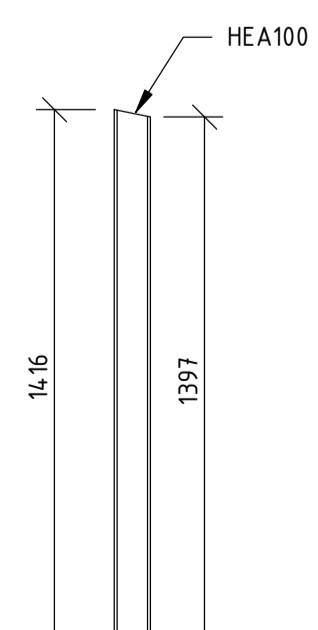
P3 STIVERPLATER

1 : 5



P4 TOPPLATE

1 : 5

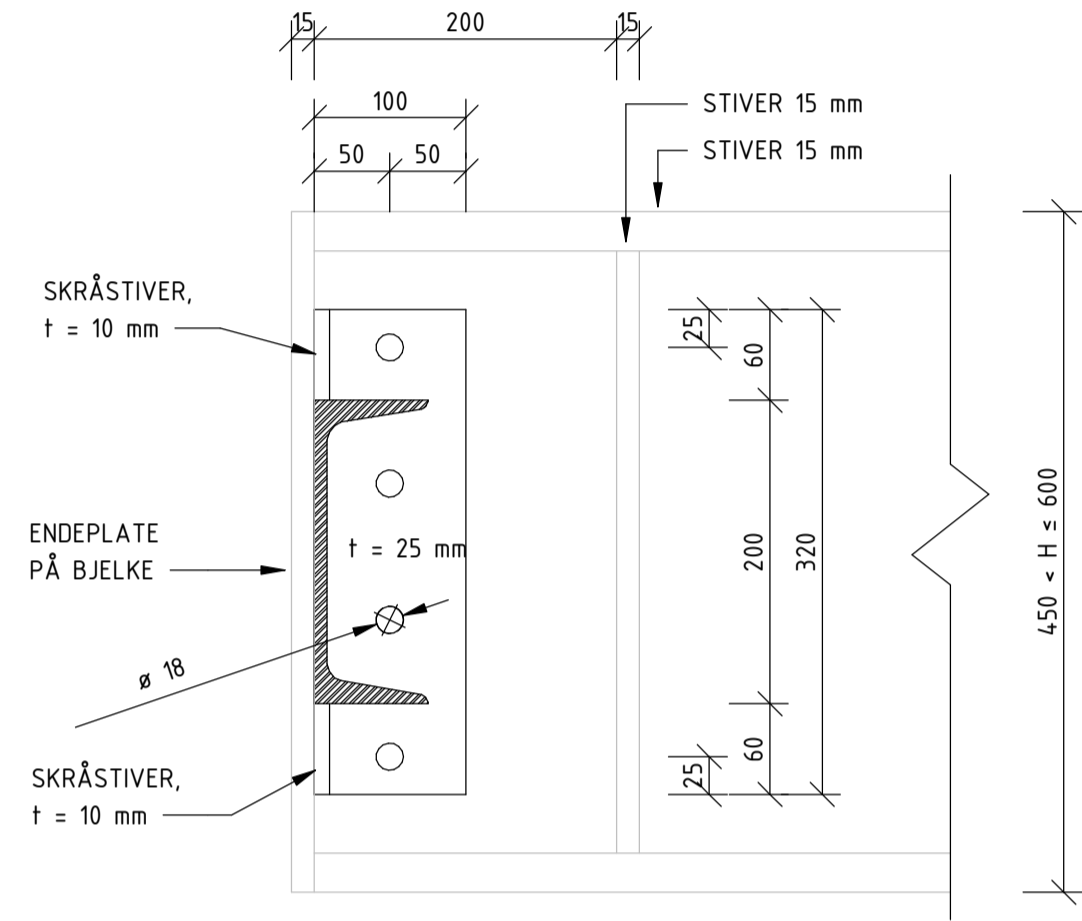


P5 HEA-STOLPE

1 : 20

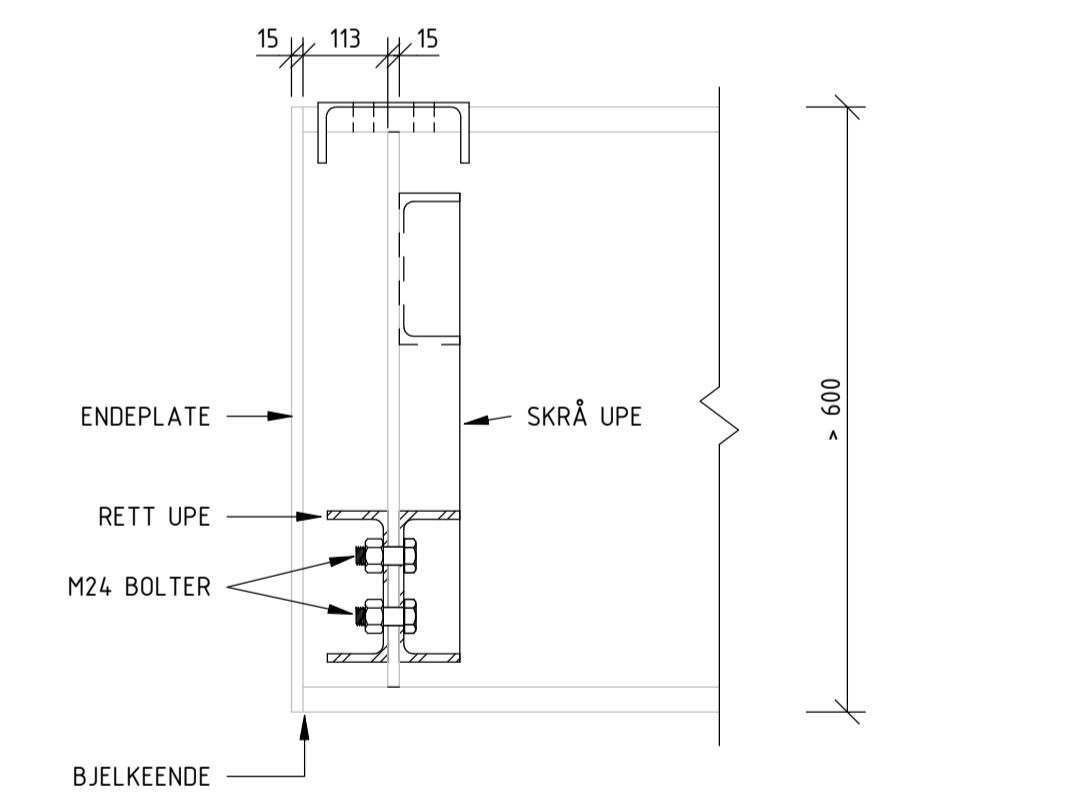
DETALJ A2 - ENDEPLATE ENDETVERRBJELKE

1 : 5



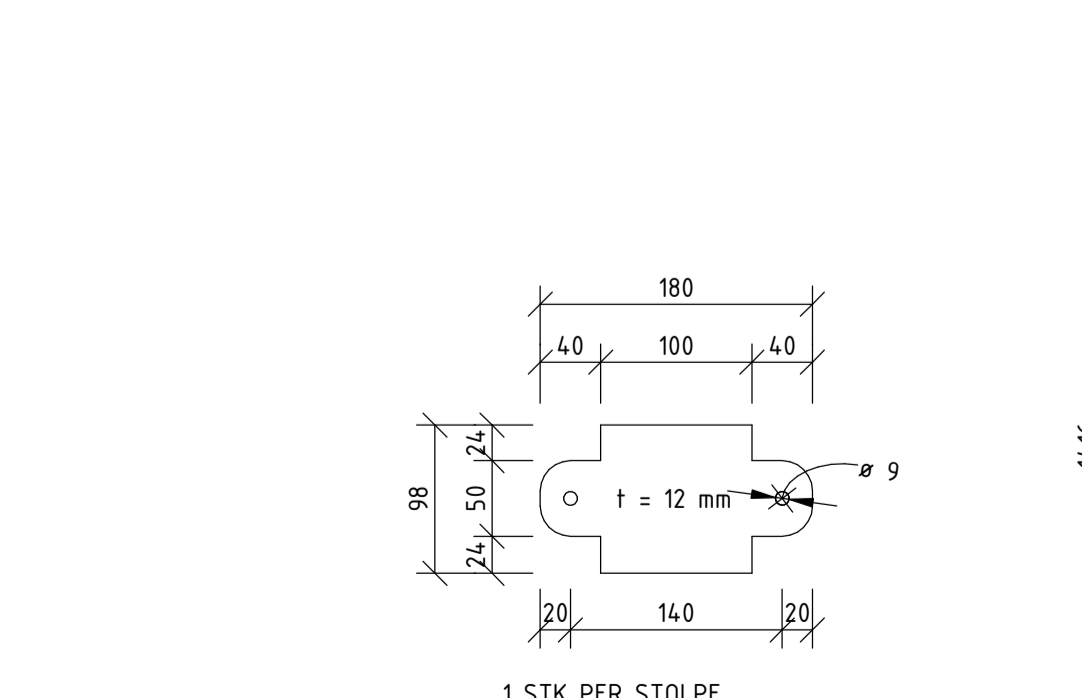
DETALJ B2 - ENDEPLATE ENDETVERRBJELKE

1 : 5



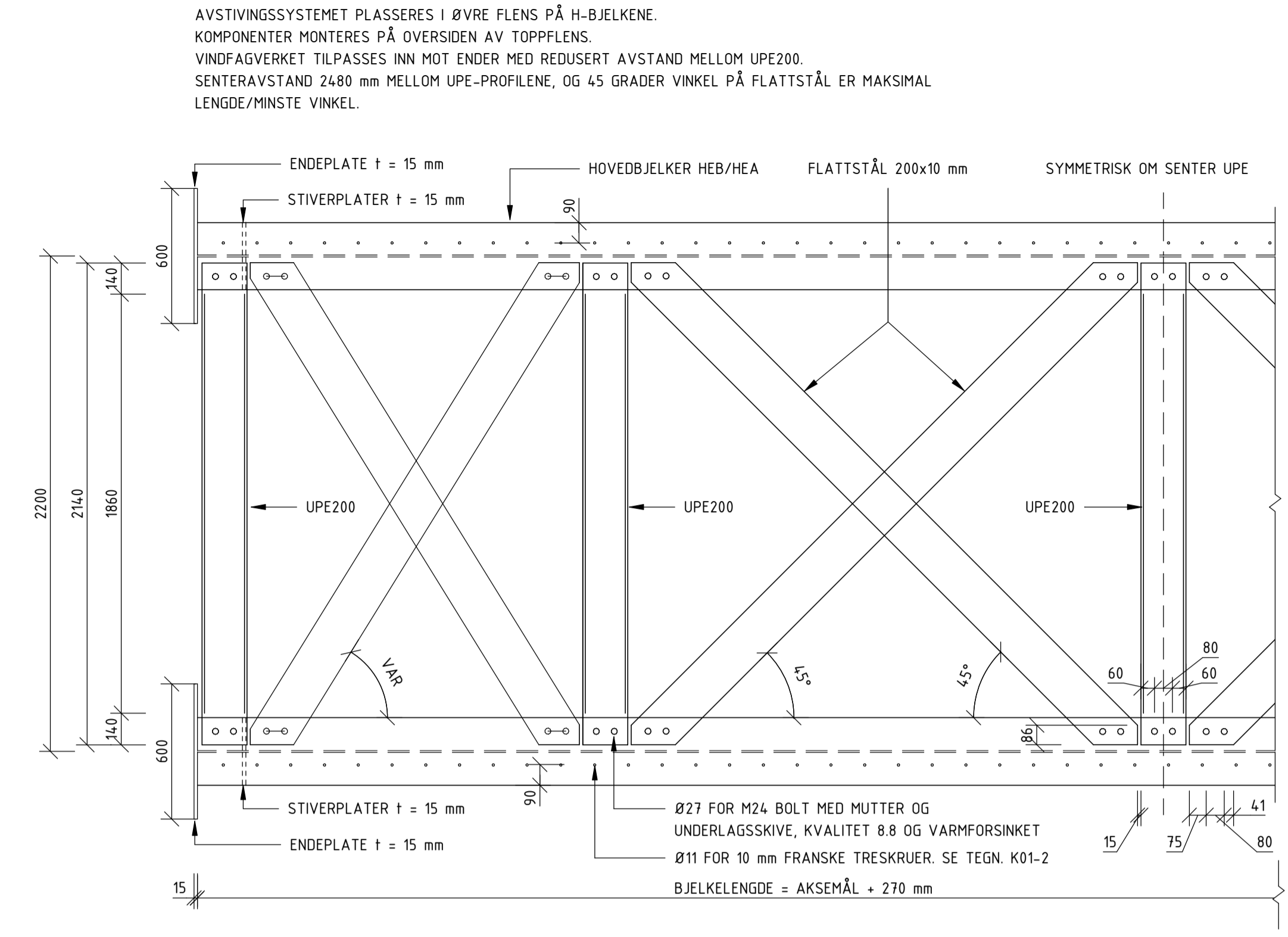
DETALJ C2 - KRYSSAVSTIVNING ENDE

1 : 10



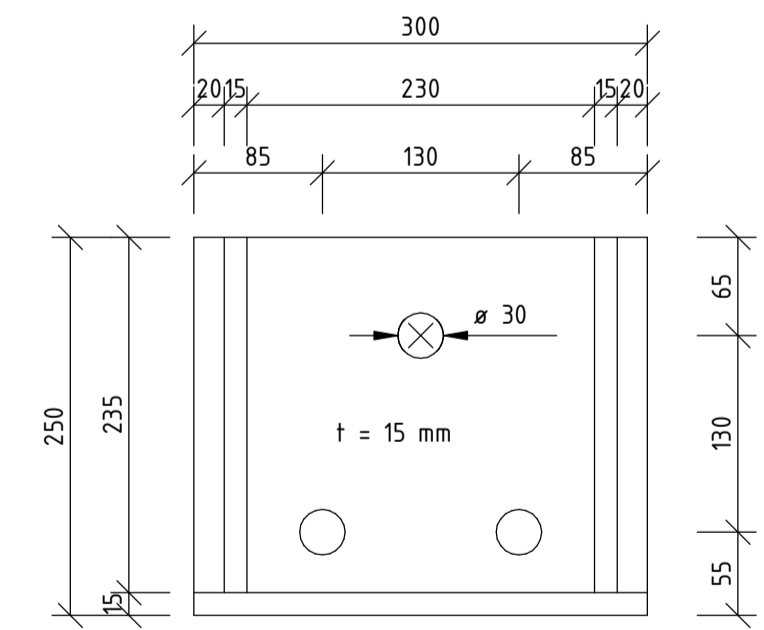
P4 TOPPLATE

1 : 5



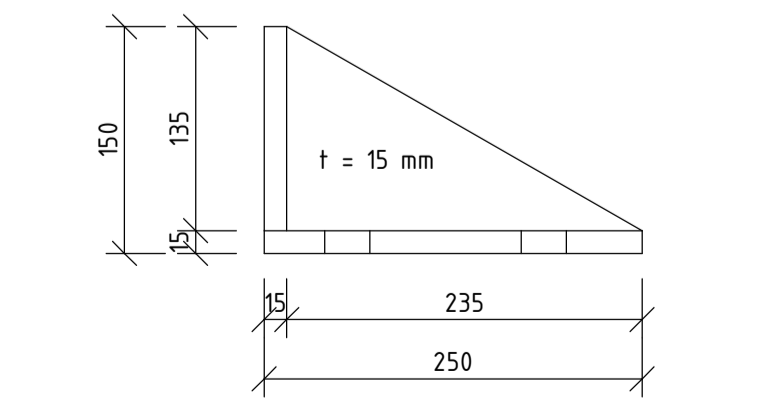
PRINSIPPSKISSE VINDAVSTIVNING

1 : 20



VL 250x150x300 PLAN

1 : 5



VL 250x150x300 SNITT

1 : 5

STÅLKONSTRUKSJONER:
 PROSJEKTERINGSSTANDARD: NS-EN1990, NS-EN 1991-1-1
 TIL -7, NS-EN1993
 FABRIKASJONSSTANDARD: NS-EN 1090-1 OG 1090-2
 STÅLKVALITET: MIN. S355 J2. SE TEGN. K01-1

SKRUEMATERIAL/-KLASSE: NS-EN ISO 15048-1, kval. A4-80

KRAV SVEISEPROSEDYRESPES: NS-EN ISO 15607
 KRAV TIL SVEISER: NS-EN ISO 9606-1.
 GENERELT BENYTTES TOSIDIG KILSVEIS MIN. a = 5 mm DERSOM IKKE ANNET ER ANGITT. DERSOM KILSVEIS IKKE ER MULIG, BENYTTES V-FUGE.

PÅLITELIGHETSKLASSE: 2
 KONTROLLKLASSE: N
 UTFØRELSESKLASSE: EXC2

KORROSJONSKLASSE: C4
 OVERFLATEBEHANDLING: VARMFORSINKET KL. B
 (AVH. AV MILJØ) iht. PROSCESS 85.342. OVERSIDE AV TOPPFLENS PÅFØRES EPOKSY MIN. 80 MY iht. PROSCESS 85.352

01	REVISJON BRUER	NOENVA	NOOLHU	31.01.2025
Rev	Endring	Ut	Kont.	Dato
Oppdragsgiver	SKOGKURS	Utfer av NOOLHU	Kont. av NOMABJ	
Oppdragsnr.		Dato	Ansvarlig	
		31.01.2025	NOENVA	
Tittel		Målestokk		
Revisjon typetegninger bru		SE TEGNING		
LANDBRUKSVEGBRU TYPE 1 - STÅLDETALJER		Format		
		A1		
		Sweco oppdragsnr. 10238663		
		Sweco oppdragsleder		
		NOENVA		
		Tegningsstatus		
		ARBEIDSTEGNING		
Fagsdisiplin		Tegningsnummer (bygg-et-fag-syst-type-løpenr)	Status	Rev.
B		K01-3	C	01