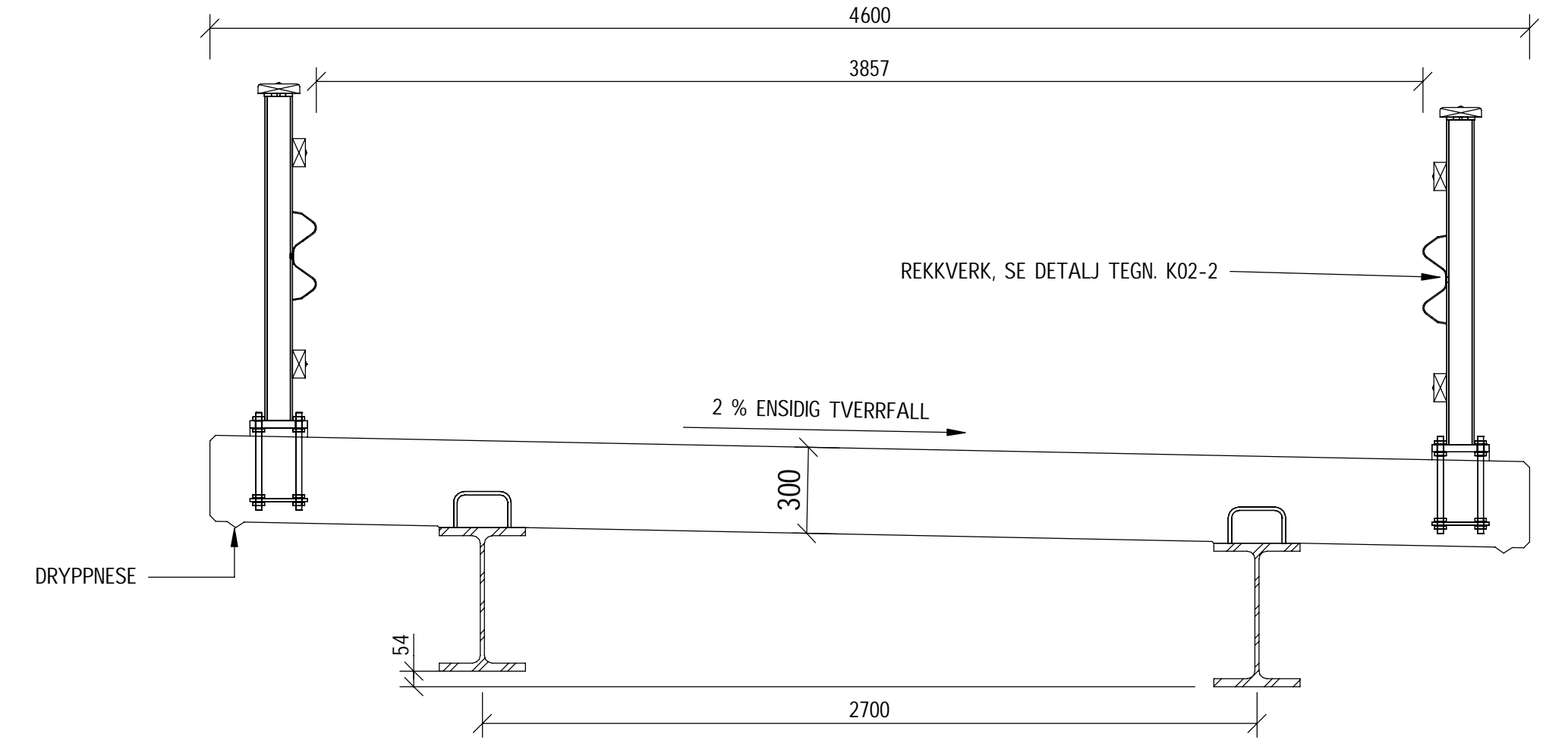


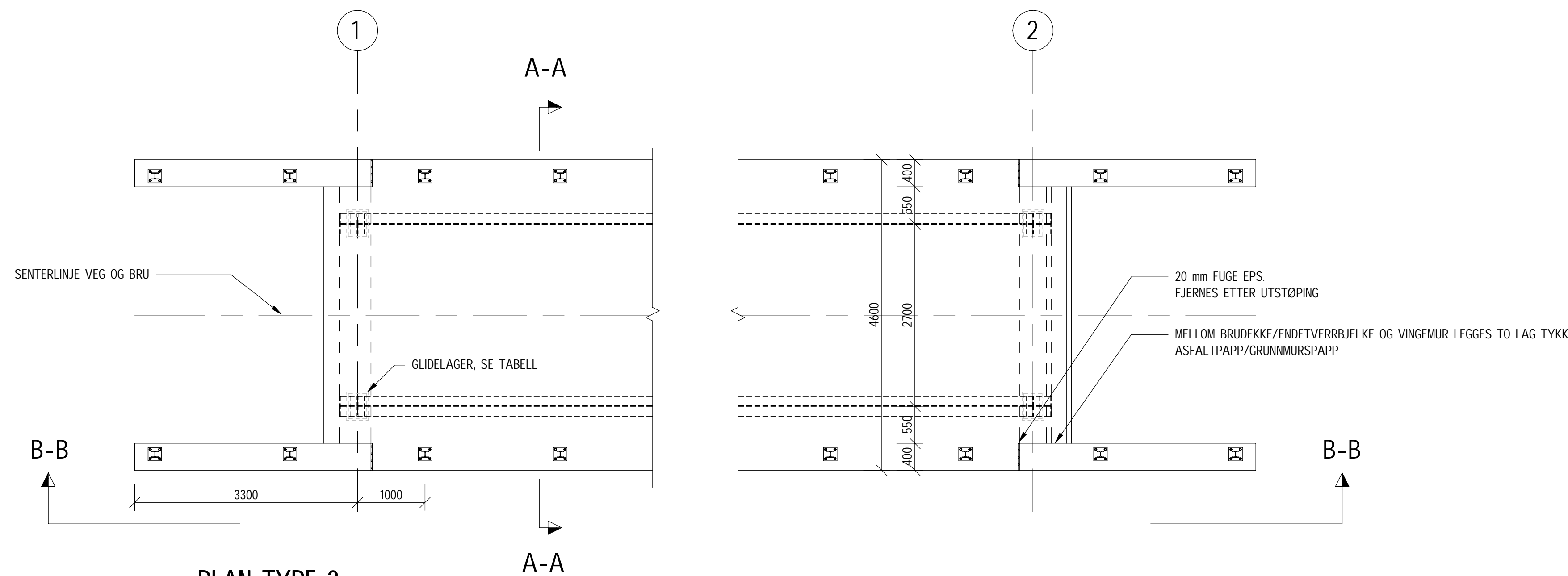
B-B **OPPRISS TYPE 2**
1 : 50



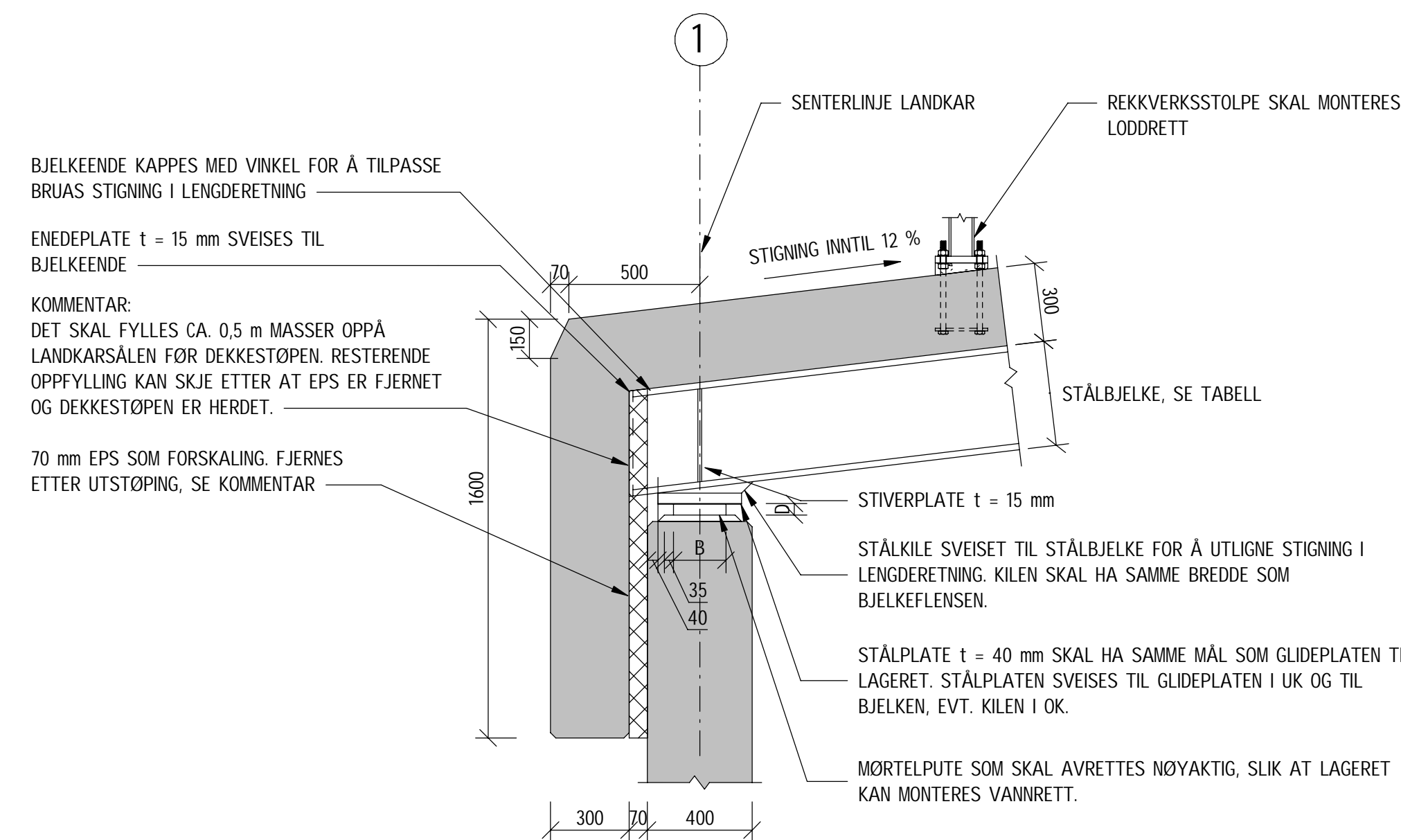
A-A **SNITT TYPE 2**
1 : 20

ANNMERKNINGER
BRUTYPE ER GODKJENT FOR VEGKLASSE 2-8 IHT. NORMAL FOR LANDBRUKSVEGER

- TEGNINGENE ER GENERELLE OG GJELDER FOR SPENN FRA 8 TIL 20 m, KFR TABELL
- LASTFORSKRIFTER
 - STATENS VEGVESEN HB V412 - BRUKSKLASSE BK 10/60, 10/74 OG MOTORREDSKAPER SV 12/65 (2023)
 - NEDBØYNINGSKRAV ER SATT TIL L/200
- SLITELAG
 - DE ØVERSTE 30 mm I BRUDEKKET ER Å REGNE SOM BETONGSLITELAG (IKKE KONSTRUKTIVT)
 - BRU ER DIMENSJONERT FOR Å TÅLE ETT EKSTRA SLITELAG (ASFALT/BETONG/GRUS) MED TYKKELSE INNTIL 50 mm.
- DET ER FORUTSATT LANDKAR SOM STÅR NORMALT PÅ BRUPLATA.
- BRU KAN BYGGES MED EN STIGNING I LENGDERETNING PÅ INNTIL 12 %. DA MÅ LANDKARVINGER TILPASSES STIGNINGEN. DETTE ER IKKE VIST PÅ DENNE TEGNINGEN.
- ALLE MÅL I mm.
- BETONG: B35/MF45
 - ALLE HJØRNER SKAL AVFASES MED 20 mm TREKANTLEKT.
- ARMERING: B500NC
- STÅL:
 - STÅLKVALITET S355. UNDERSORT. VELGES ETTER LAVESTE LUFTTEMP PÅ BRUSTED. LUFTTEMPERATUR $T_{md} < -30$ °C GIR MINIMUMSKVAL. J2. FOR LAVERE TEMPERATURER MÅ HØYERE KVALITET VELGES iht. NS-EN 1993-2
 - OVERFLATEBEHANDLING: ALLE STÅLBJELKENE SKAL VARMFORSINKES MIN. KL. B iht. NS-EN ISO 1461 ETTER BEARBEIDING. KLASSE VELGES UT FRA HVLKET KORROSIVT MILJØ BRU SKAL STÅ I.
- REKKVERK
 - STOLPE LEVERES MED KVALITET S235J0
 - ALLE REKKVERKSKOMPONENTER LEVERES VARMFORSINKET
 - INNSTØPT BOLTGRUPPE SKAL VÆRE SYREFAST STÅL.
 - TRE I REKKVERKET SKAL VÆRE CU-IMPREGNERT KL. A.



PLAN TYPE 2
1 : 50



SNITT, TYPISK BRUENDE
1 : 20

ANNMERKNINGER GLIDELAGER:

- ALLE GLIDELAGER ER AV TYPEN LASTOFLON Ga OG ER DIMENSJONERT FOR OPPTREDENDE N_{min} , N_{max} OG ROTASJON
- LAGER SKAL MONTERES HORIZONTALT I BEGGE RETNINGER, ELLERS iht. LEVERANDØRENS BESKRIVELSE.
- ALLE LAGER SKAL BESTILLES SLIK AT DE TÅLER EN HORIZONTAL BEVEGELSE PÅ ± 50 mm

LANDBRUKSVEGBRU TYPE 2					
SPENNVIDDE, L	STÅLBJELKE	GLIDELAGER BxLxD	MAKSIMAL LAGERLAST ULS, N_{max}	MÅL GLIDEPLATE bxl (GJELDER OGSÅ FOR PLATE UNDER BJELKE)	BØYELISTE
8.0 m	HEA450 / HEB400	Elastoflon Ga 150x200x28 el. tilsv.	400 kN	270x320	2081-2082
10.0 m	HEA500 / HEB500	Elastoflon Ga 200x300x41 el. tilsv.	750 kN	320x420	2101-2102
12.0 m	HEA600 / HEB600	Elastoflon Ga 200x300x41 el. tilsv.	750 kN	320x420	2121-2122
14.0 m	HEA800 / HEB700	Elastoflon Ga 200x300x41 el. tilsv.	750 kN	320x420	2141-2142
16.0 m	HEA900 / HEB800	Elastoflon Ga 200x300x41 el. tilsv.	750 kN	320x420	2161-2162
18.0 m	HEA1000 / HEB900	Elastoflon Ga 200x300x41 el. tilsv.	750 kN	320x420	2181-2182
20.0 m	HEB1000	Elastoflon Ga 200x300x41 el. tilsv.	750 kN	320x420	2201-2202

HENVISNINGER

- K02-2 BRU TYPE 2, DETALJER OG ARMERING
- K10-1 LANDKAR, h = 3,0 m

02	REVISJON BRUER	NOENVA	NOOLHU	31.01.2025
01	LASTFORSKRIFTER	NOVEAS	NOENVA	30.11.2016
Rev	Endring	Utt	Kontr.	Dato
Oppdragsgiver	SKOGKURS	Landbruksvegstøttet	NOOLHU	NOMABJ
Uttent av		Dato	30.11.2016	Ansv.ansvarlig
Målestokk		Format	1:50, 1:20	NOENVA
Titel	Revisjon typetegninger bru	Sweco oppdragsnr.	10238663	
LANDBRUKSVEGBRU TYPE 2 - OVERSIKT		Sweco oppdragsleder	NOENVA	
OVERSIKT		Tegningsstatus	ARBEIDSTEGNING	
Fagdisiplin	Tegningsnummer (bygg-et-fag-syst-type-lopenr)	Status	Rev.	
B	K02-1	C	02	