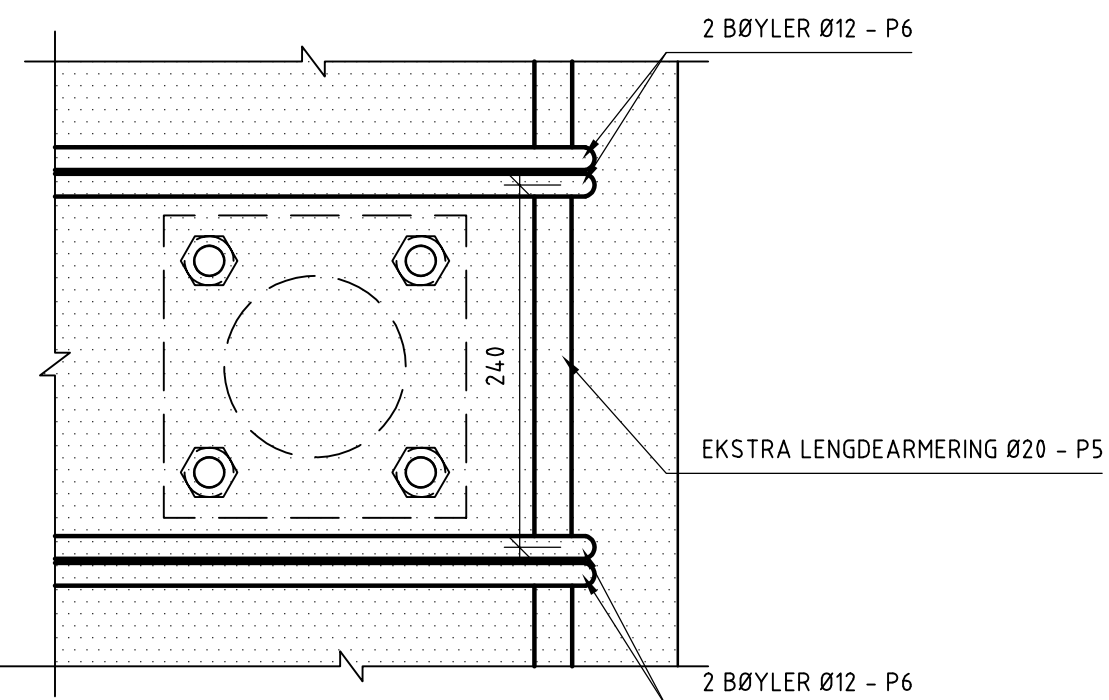
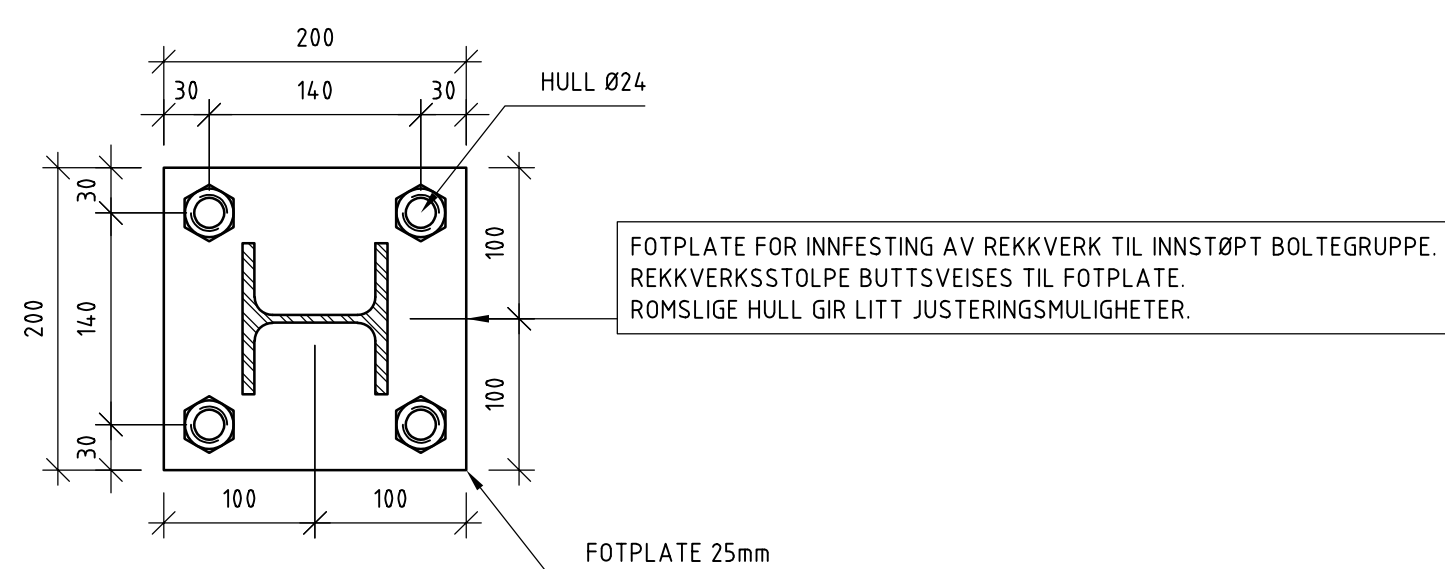


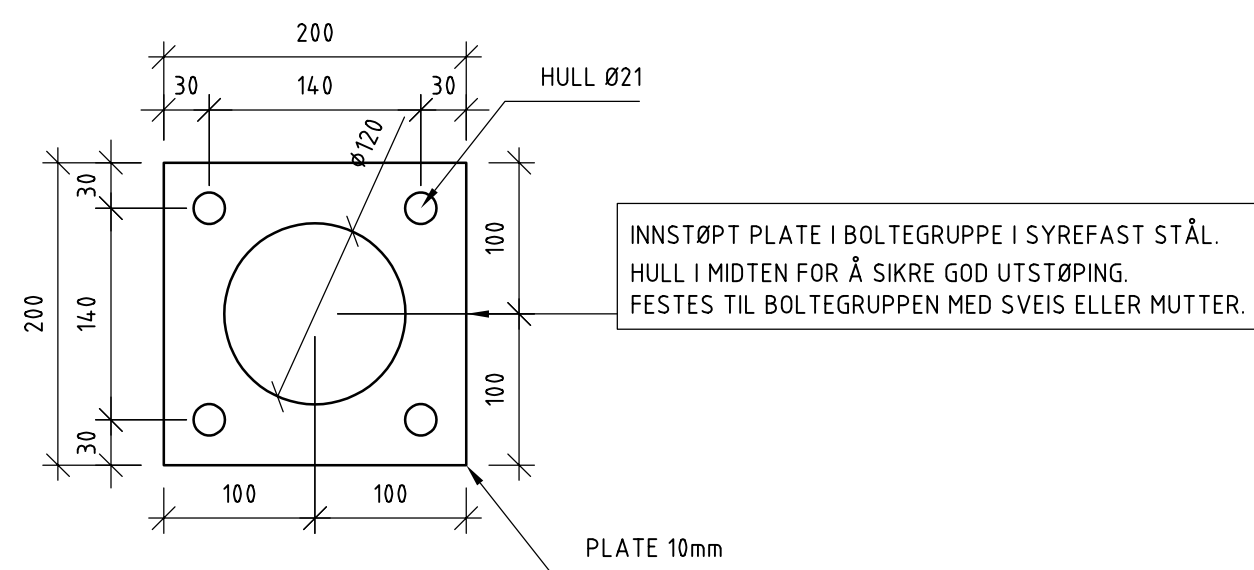
**DETALJ NEDSTØPT BOLTEGRUPPE**  
1:10



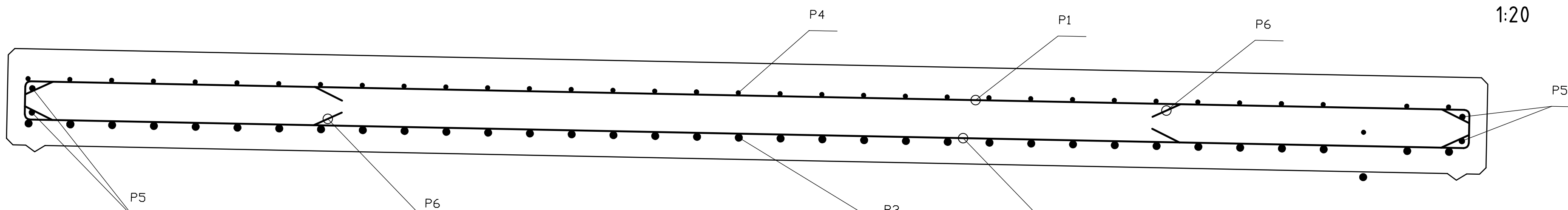
**SNITT D-D ARMERINGSPLASSERING RUNDT BOLTEGRUPPE**  
1:10



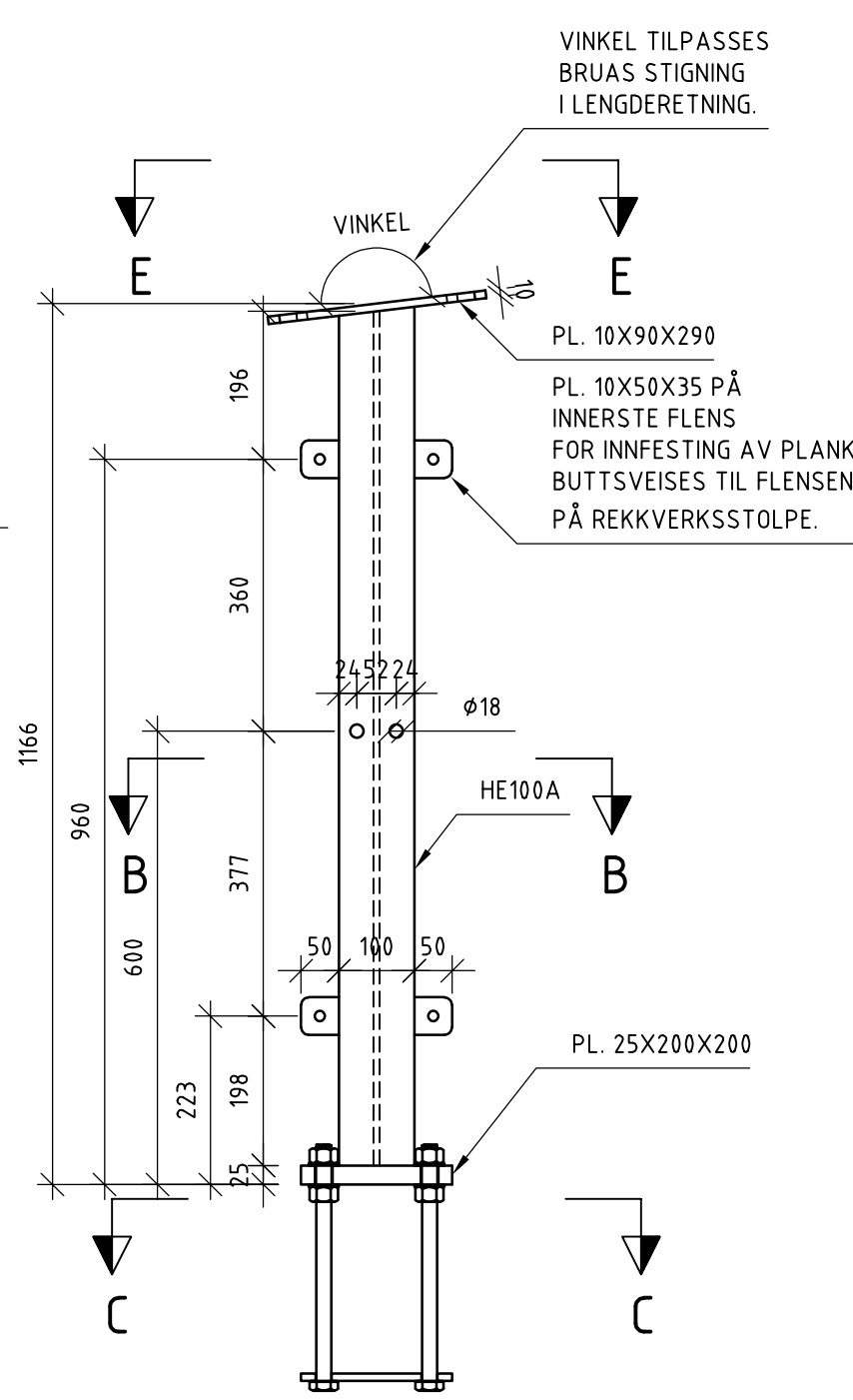
**SNITT B-B FOTPLATE REKKVERKSSTOLPE**  
1:10



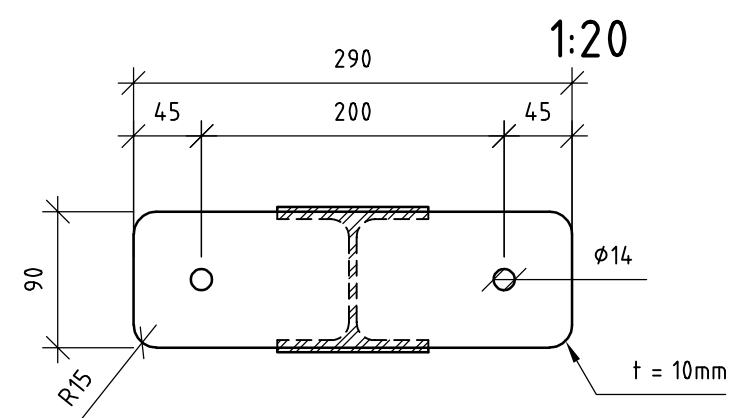
**SNITT C-C NEDSTØPT PLATE I BOLTEGRUPPE**  
1:10



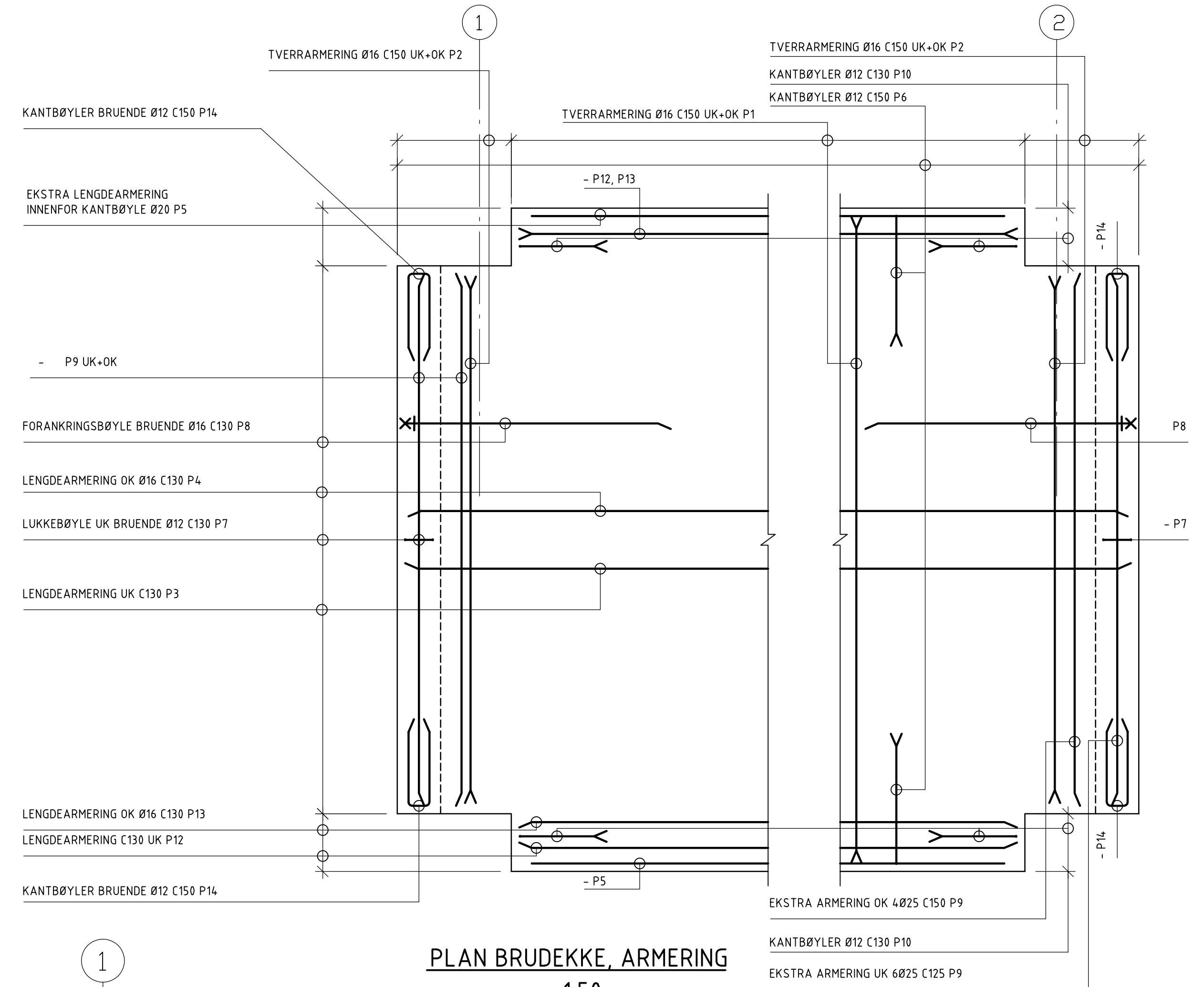
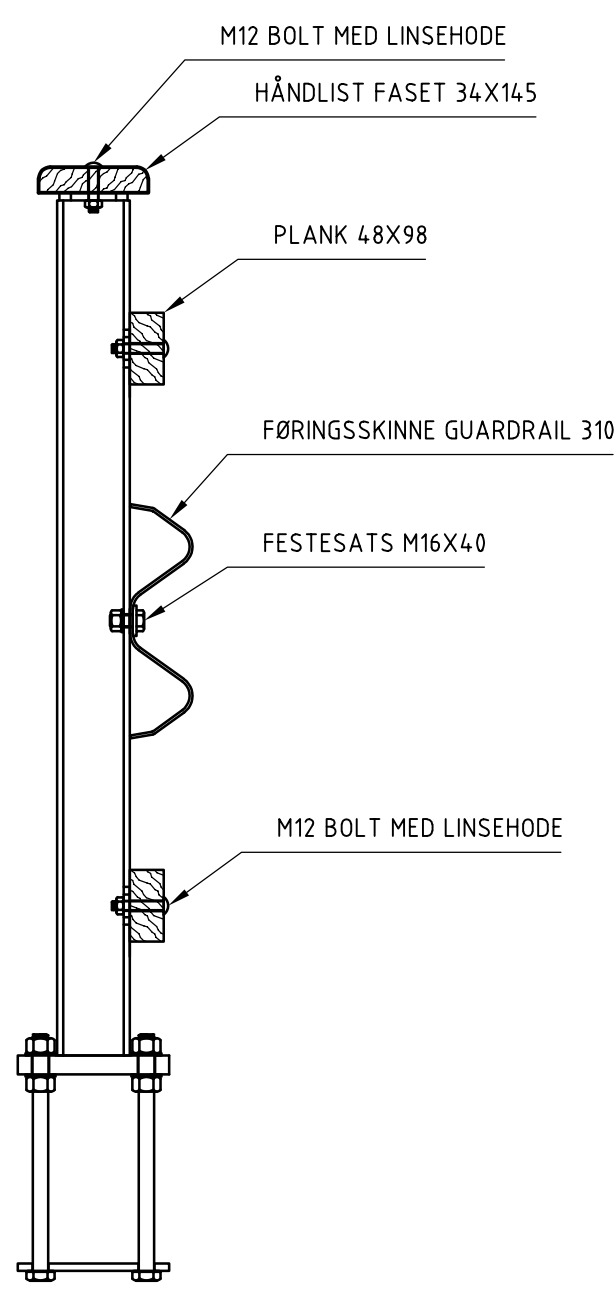
**SNITT BRUDEKKE, ARMERING**  
1:20



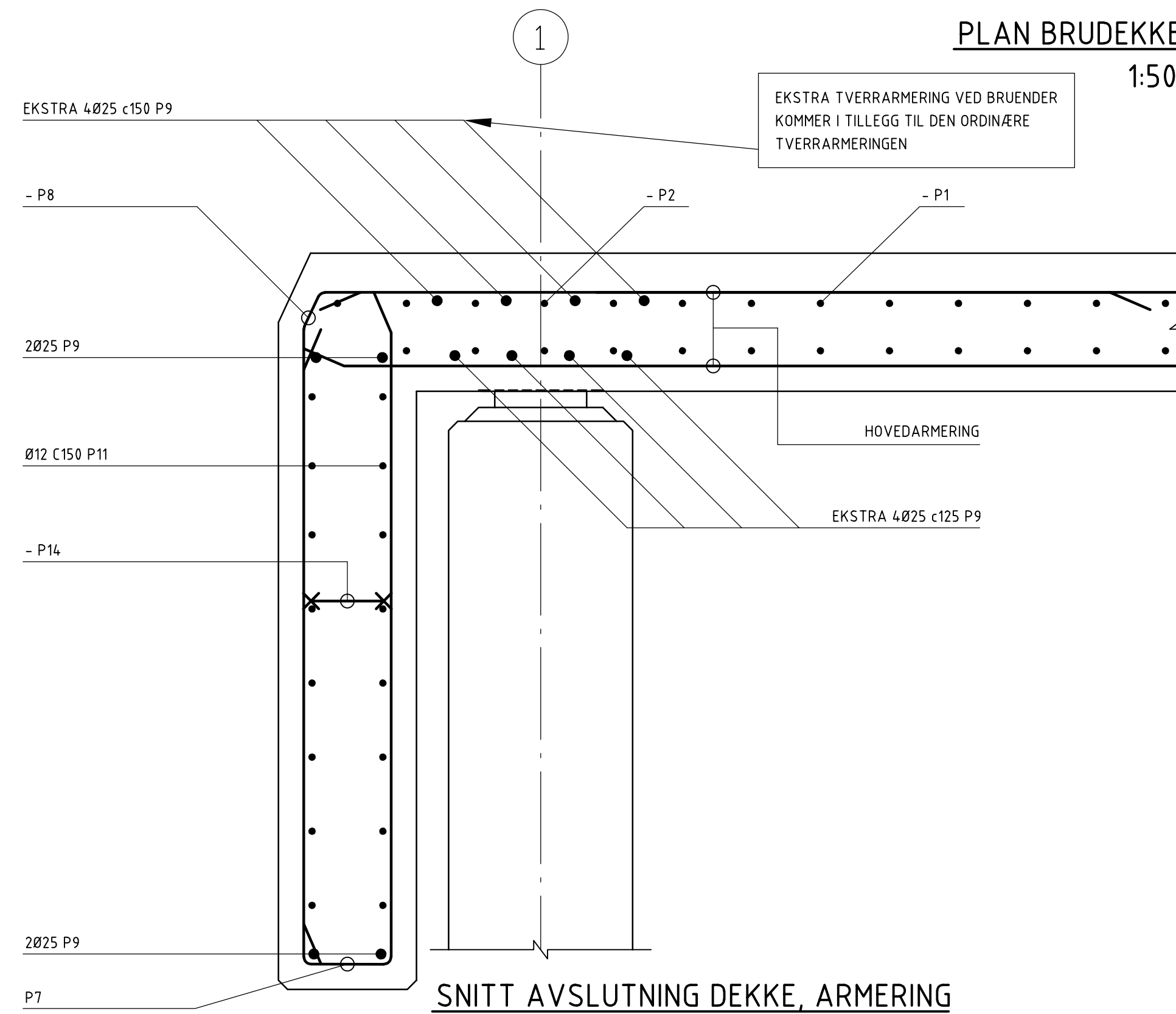
**DETALJ REKKVERKSSTOLPE**



**SNITT E-E FESTEPLATE HÅNDLIST**  
1:10



**PLAN BRUDEKKE, ARMERING**  
1:50



**SNITT AVSLUTNING DEKKE, ARMERING**  
AKSE 1 VIST, SPEILVENDT I AKSE 2

1:20

**ANMERKNINGER:**

1. ALLE MÅL I mm
2. BETONG: B-35/MF-45  
- ALLE HJØRNER SKAL AVFASES MED 20 mm TREKANTLEKT.
3. ARMERING: B 500 NC.  
OVERDEKNING:  
- 40 mm TIL Ø12 MONTERINGSJERN.  
- 55 mm TIL KONSTRUKTIV ARMERING I UK BRUDEKKE.  
- 85 mm TIL KONSTRUKTIV ARMERING I OK BRUDEKKE.  
- TILLATT AVVIK: +/- 5 mm TIL MONTERINGSJERN.  
+/- 15 mm TIL KONSTRUKTIV ARMERING.

**OMFARINGSLENGDER:**

- GENERELT 50XØ
- Ø16: 800mm
- Ø32: 1600mm

**HENVISNINGER:**

- K03-1 BRU TYPE 3, OVERSIKT
- K10-1 LANDKAR, h=3,0m

02	REVISJON AV BRUER	NOENVA	NOMABJ	31.01.2025
01	LOGO	NOENVA	NOEVAS	31.11.2016
Rev	Endring	Ut	Kontr	Dato
Oppdragsgiver	SKOGKURS	Landbruksdirektoratet Eiendomsdirektoratet	Utørt av NOENVA	Kontr. av NOMABJ
Titel	Revisjon typetegninger bru	Dato	31.01.2025	Ansvarlig NOENVA
		Målestokk	1:50 1:20 1:10	
		Format	A3	
		Sweco oppdragsnr.	10238663	
		Sweco oppdragsleder	NOENVA	
		Tegningsstatus	ARBEIDSTEGNING	
Fagdisiplin	Tegningsnummer (bygg-et-fag-syst-type-løpenr)	Status	Rev.	
B	K03-2	C	02	