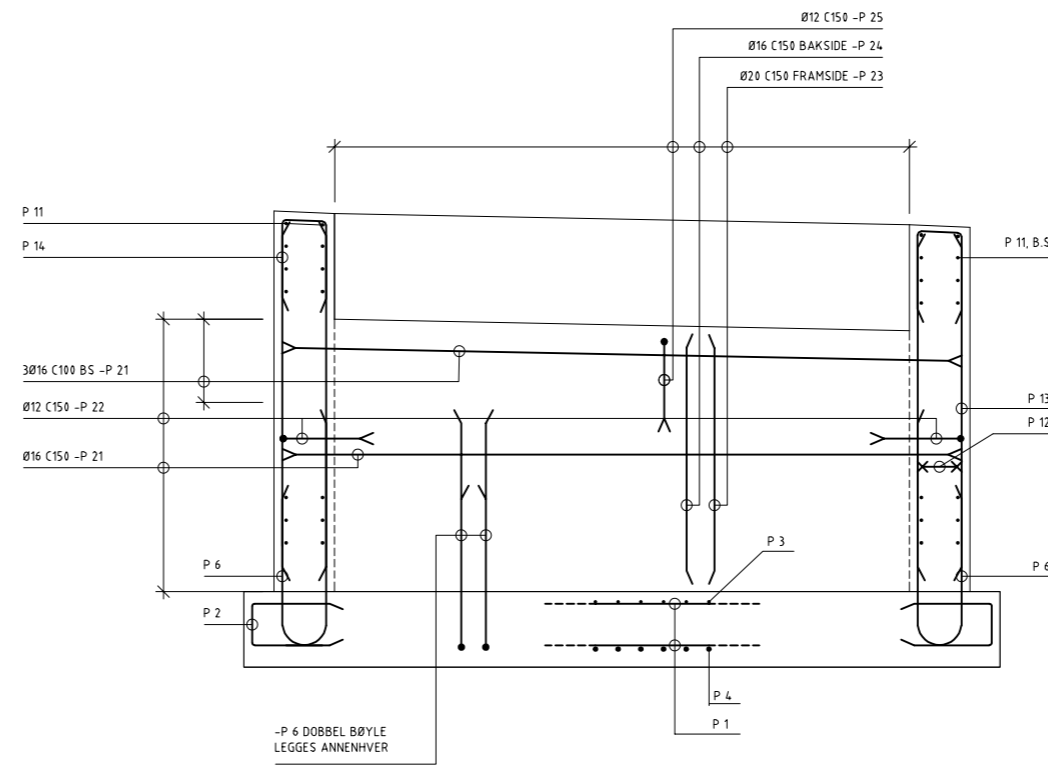
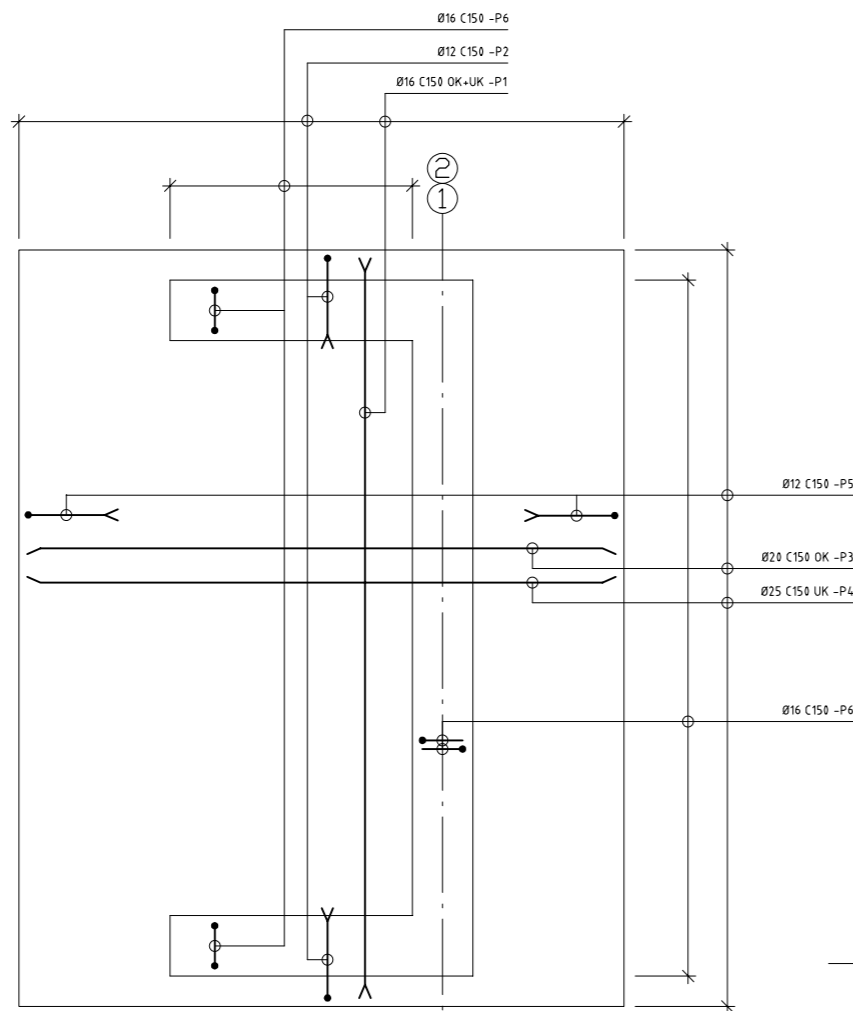


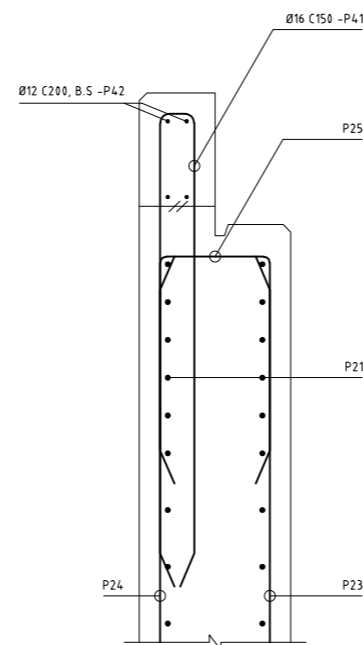
SNITT C-C, ARMERING  
1:50



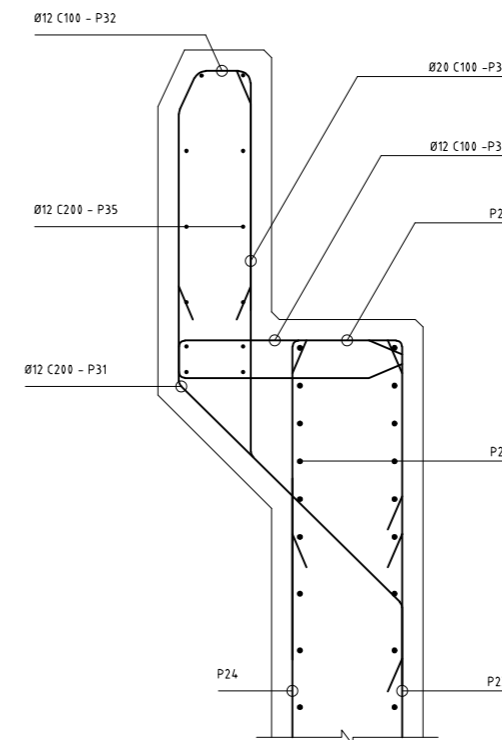
OPPRISS LANDKAR, ARMERING  
1:50



PLAN LANDKAR, ARMERING  
1:50



FRONTVEGG BRU TYPE 5,  
ARMERING  
1:20



FRONTVEGG BRU TYPE 1,  
ARMERING  
1:20

ANMERKNINGER:

1. ALLE MÅL I mm
2. BETONG: B-35/MF-45  
- ALLE HJØRNER SKAL AVFASES MED 20 mm TREKANTLEKT.
3. ARMERING: B 500 NC.  
OVERDEKNING:  
- 40 mm TIL Ø12 MONTERINGSJERN.  
- 55 mm TIL KONSTRUKTIV ARMERING I OK SÅLE, FRONTVEGG OG VINGEMUR.  
- 120 mm TIL KONSTRUKTIV ARMERING I UK SÅLE.  
- TILLATT AVVIK: ± 5 mm TIL MONTERINGSJERN.  
± 15 mm TIL KONSTRUKTIV ARMERING GENERELT.  
± 20 mm TIL KONSTRUKTIV ARMERING UK SÅLE.
4. BØYELISTE s. 1001-1003  
FOR BRU TYPE 1 KOMMER I TILLEGG BØYELISTE B10-2 s. 1010  
FOR BRU TYPE 5 KOMMER I TILLEGG BØYELISTE B10-3 s. 1020

HENVISNINGER:

- K01-1, K01-2 LANDBRUKSVEGBRU TYPE 1
- K02-1, K02-2 LANDBRUKSVEGBRU TYPE 2
- K03-1, K03-2 LANDBRUKSVEGBRU TYPE 3
- K05-1, K05-2 LANDBRUKSVEGBRU TYPE 5
- K10-1 LANDKAR, h=3,0m OVERSIKT

02	REVISJON AV BRUER	NOTASM	NOENVA	31.01.2025
01	LOGO	NOENVA	NOEVAS	30.11.2016
Rev	Endring	Ufr	Kontr.	Dato
Oppdragsgiver	SKOGKURS	Landbruksdirektoratet	Utfort av	Kontr. av
		Landbruksdirektoratet	NOTASM	NOENVA
			Dato	Ansvarlig
			31.01.2025	NOENVA
			Målestokk	
				SOM VIST
			Format	A1
			Sweco oppdragsgiv.	
			10238663	
			Sweco oppdragsleder	
			NOENVA	
			Tegningsstatus	ARBEIDSTEGNING
Fagdisiplin	Tegningsnummer (bygg-et-fag-syst-type-løpnr)	Status	Rev.	
B	K10-2	C	02	

