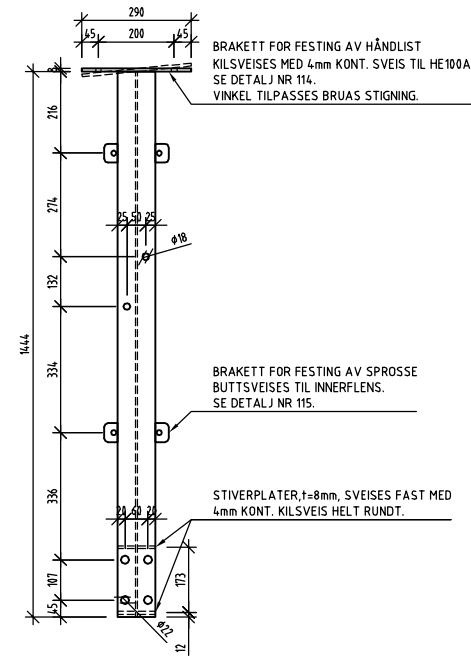


REKKVERKSSTOLPE PÅ DEKKET

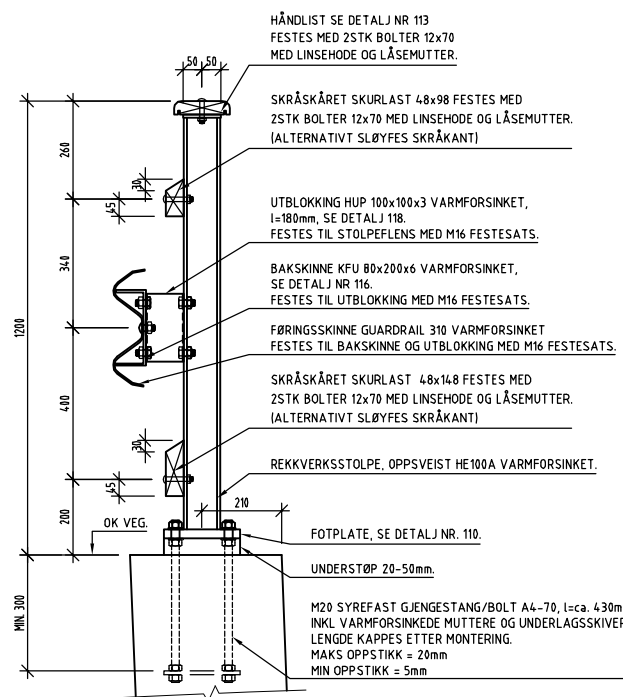
1:20

REKKVERKSSKINNER I TRE SKØTES VED STOLPENE



OPPRISS REKKVERKSSTOLPE PÅ DEKKET

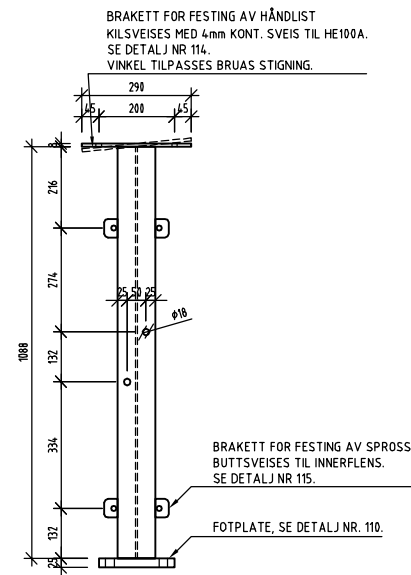
1:20



REKKVERKSSTOLPE PÅ LANDKAR

1:20

REKKVERKSSKINNER I TRE SKØTES VED STOLPENE



OPPRISS REKKVERKSSTOLPE PÅ LANDKAR

1:20

ANMERKNINGER:

1. PROSJEKTERINGSGRUNNLAG:

- TEGNINGENE ER GENERELLE OG GJELDER FOR SPENN FRA 4 TIL 16 METER.
- UTFØRELSE SKAL VÆRE I SAMSVAR MED STATENS VEGVESEN PROSESSKODE 2.
- DET ER FORUTSATT LANDKAR SOM STÅR NORMALT PÅ BRUPLATA.
- BRUA KAN BYGGES MED EN STIGNING I LENGDERETNING PÅ INNTIL 10%. DA MÅ LANDKARVINGER TILPASSES STIGNINGEN. DETTE ER IKKE VIST PÅ DENNE TEGNINGEN.

5. ALLE MÅL I mm.

6. STÅL:

- STÅLKVALITET S355 J2G4(3) NS-EN 10025
- OVERFLATEBEHANDLING: ALT STÅL SKAL VARMFORSINKES IHT. NS-EN ISO 1461 ETTER BEARBEIDING DERSOM IKKE ANNET BESKREVET. ALTERNATIVT SKAL STÅL MALES MED 2 STRØK ZINGA SINKMALING ELLER TILSVARENDE IHT. LEVERANDØRENS ANBEFALINGER.
- GENERELL BOLTEKVALITET 8.8
- DERSOM IKKE ANNET ER BESKREVET, ER ALLE SVEISER TOSIDIG KILSVEIS, a-MÅL=4mm.
- ALLE MUTTERE SKAL VÆRE VARMFORSINKET OG HA UNDERLAGSSIVER.

7. TREVERK:

- SKURLAST I KVALITET C24. CU-IMPREGNERES TIL TRYKKIMP. KLASSE AB ETTER BEARBEIDING.
- VED EVENTUELL LENGDEKAPP AV IMPREGNERT VIRKE SKAL KAPPET ENDE PÅFØRES ANTIPARASITT ELLER TILSVARENDE.
- HULL FOR TRESKRUER FORBORES MED 0,9xKJERNEDIAMETER.
- ALLE TRESKRUER SKAL HA UNDERLAGSSKIVE.

8. REKKVERK:

- DET SKAL BENYTTES VARMFORSINKET GUARDRAIL 310 SOM FØRINGSSKINNE.
- VED BEHOV FOR BRØYTEFØRING KAN DETTE MONTERES NEDE PÅ REKKVERKSSTOLPEN.
- VED BEHOV KAN FØRINGSSKINNE FØRES VIDERE OG NED TIL TERRENGET.
- GUARDRAIL MONTERES PÅ UTBLOKKET BAKSKINNE.
- STOLPER MONTERES I LODD I LENGDERETNING.
- BOLTER MED LINSEHODE SKAL IKKE TREKkes TIL SÅ HARDT AT DET OPPSTÅR KNUSING AV TREVERKET UNDER HODET.

HENVISNINGER:

- K20-2 REKKVERK, DETALJER
- K04-1/2 BRU TYPE 4
- K05-1/2 BRU TYPE 5
- K10-1 LANDKAR, h=3,0m

Rev.	LOGO	Endring	NOENVA	NOVEAS	NOMABJ	30.11.2016
			MABJ	TEN	RBA	01.11.11
			Målestokk	1:20		Format A3
			Datafil	Oppdragsleder: MABJ		
			Oppdragsnr.: 717721			
			Tegningsnr. K20-1			Rev. 01