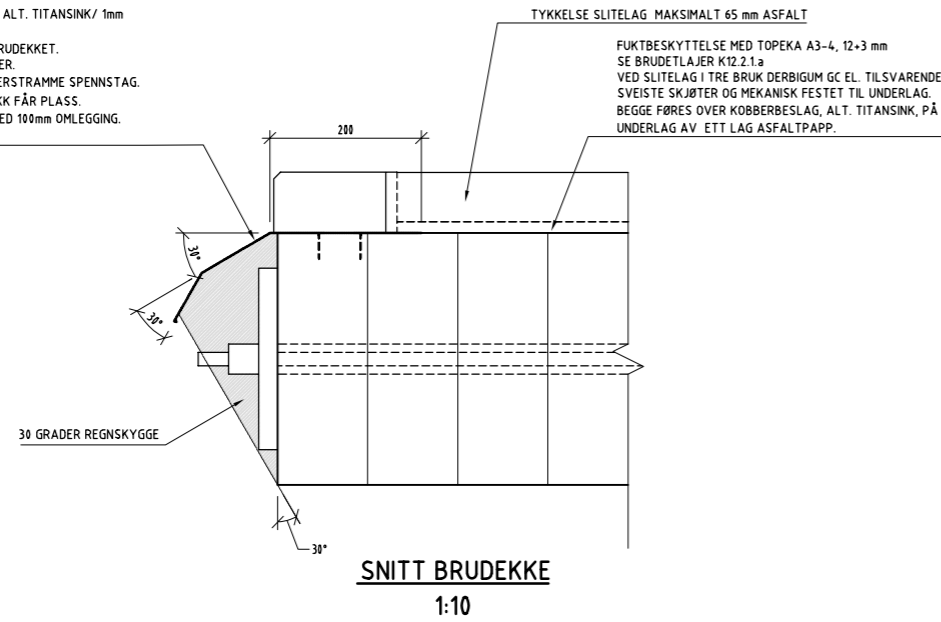
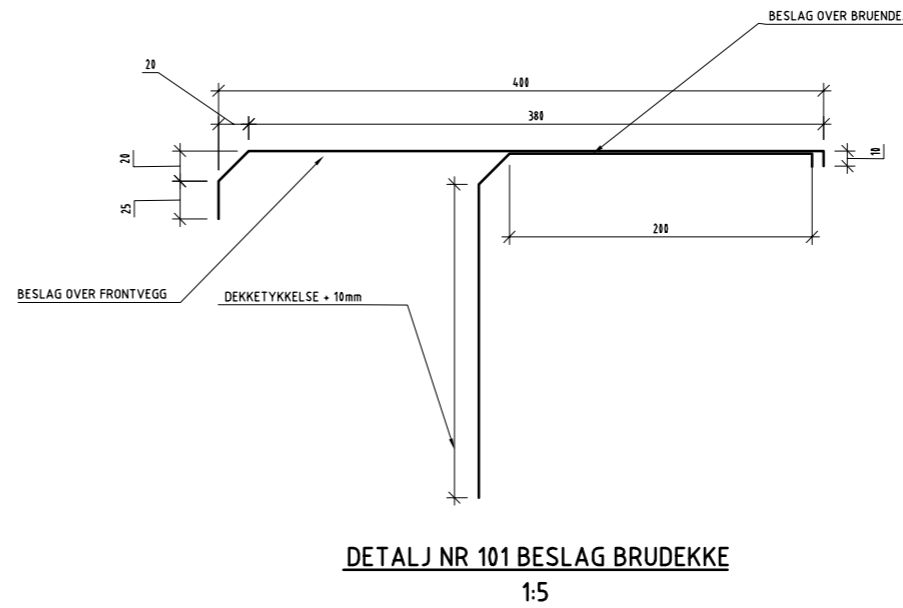


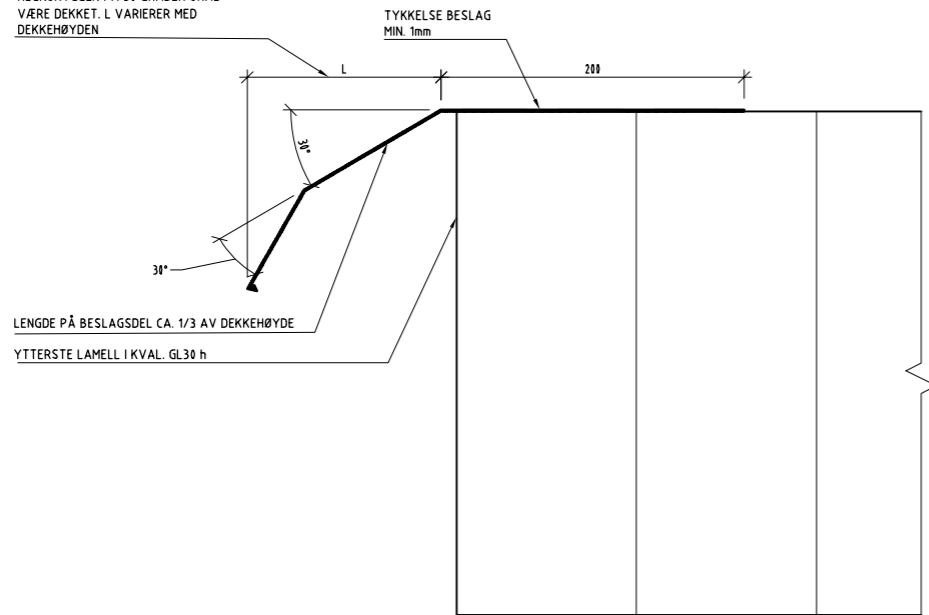
1mm KOBBERBESLAG TILPASSET DEKKETYKKELSE, ALT. TITANSINK/ 1mm SYREFAST STÅL.  
 UTFØRES SLIK AT DET ER 30° REGNSKYGGE FOR BRUDEKKET.  
 SE DETALJ NR 120, FESTES MED SYREFASTE SKRURER.  
 BESLAGET UTFØRES SLIK AT DET ER MULIG Å ETTERSTRAMME SPENNSTAG.  
 DET MÅ KONTROLLERES AT ETTERSTRAMMINGSEKK FÅR Plass.  
 EVNT SKJØTER I BESLAG FALSES ELLER LEGGES MED 100mm OMLEGGING.  
 STØTTES MED KUBBING ELLER VINKLER C/C600mm



LOKASJON AV BESLAG, SE DETALJ:  
 "TYPISK ENDEOPPLEGG BRUDEKKE  
 AKSE 1 OG 2" - TEGN. K05-2



LENGDE PÅ BESLAGSDEL AVGJØRES AV GEOMETRISKE FORHOLD SOM VIST.  
 REGNSKYGGEN PÅ 30 GRADER SKAL VÆRE DEKKET. L VARIERER MED DEKKEHØYDEN



**DETALJ NR 120 KOBBERBESLAG/ ALT. TITANSINK/SYREFAST STÅL LANGS DEKKEKANT**  
1:5

**ANMERKNINGER:**

- PROSJEKTERINGSGRUNNLAG:  
 SE GENERELL TEGNING K05-1/2.  
 TEGNING VISER PRINSIPIELLE DETALJER FOR UTFØRESLE AV BRUBESLAG.  
 BESLAGENE TILPASES MOT REKKVEKSSSTOLPER. SE K 20-2 FOR DETALJER.

UTBYGGER MÅ SØRGE FOR JEVLIG VEGETASJONSRENSK INN MOT BRU. DET ER SÆRS VIKTIG AT EVENTUELLE BESLAG SOM BLIR SKADET, SKIFTES RASKT UT.

- TREVERK:
  - GL30c/GL32c I BRUPLATE.
  - SKURLAST OG K-VIRKE CU-IMPREGNERES TIL TRYKKIMPREGNERINGSKLASSE A.
  - LIMTRE CU-IMPREGNERES TIL TRYKKIMPREGNERINGSKLASSE A.
  - OPPLÈGGSSVILL CU-IMPREGNERES TIL TRYKKIMPREGNERINGSKLASSE A.
  - VED EVENTUELL LENGDEKAPP AV IMPREGNERT VIRKE SKAL KAPPET ENDE PÅFØRES ANTIPARASITT ELLER TILSVARENDE.
  - HULL FOR TRESKRUER FORBORES MED 0,9xD I GLATT DEL OG 0,7 x D GJENNET DEL.
  - ALLE TRESKRUER SKAL HA UNDERLAGSSKIVE. MED UNNTAK AV EVENTUELLE DEKKESKRUER.

HENVISNINGER:  
 K05-1/2      BRU TYPE 5

02	REVISJON AV BRUER	NOTASM	NOTONO	31.01.2025
01	LOGO	NOENVA	NOEVAS	30.11.2016
Rev	Endring	Ut	Kont.	Dato
Oppdrager	SKOGKURS	Landbruksdirektoratet	Landbruksdirektoratet	
Tittel	Revisjon typetegninger bru	Utst av	Kont. av	
		NOTASM	NOTONO	
		Dato	Ansvarlig	
		31.01.2025	NOENVA	
		Målestokk		
			SOM VIST	
		Format	A3	
		Sweco oppdragsnr.	10238663	
		Sweco oppdragsleder	NOENVA	
		Tegningstus	ARBEIDSTEGNING	
Fagdisiplin	Tegningnummer (bygg- eller type-løst)	Status	Rev.	
B	K30-1	C	02	