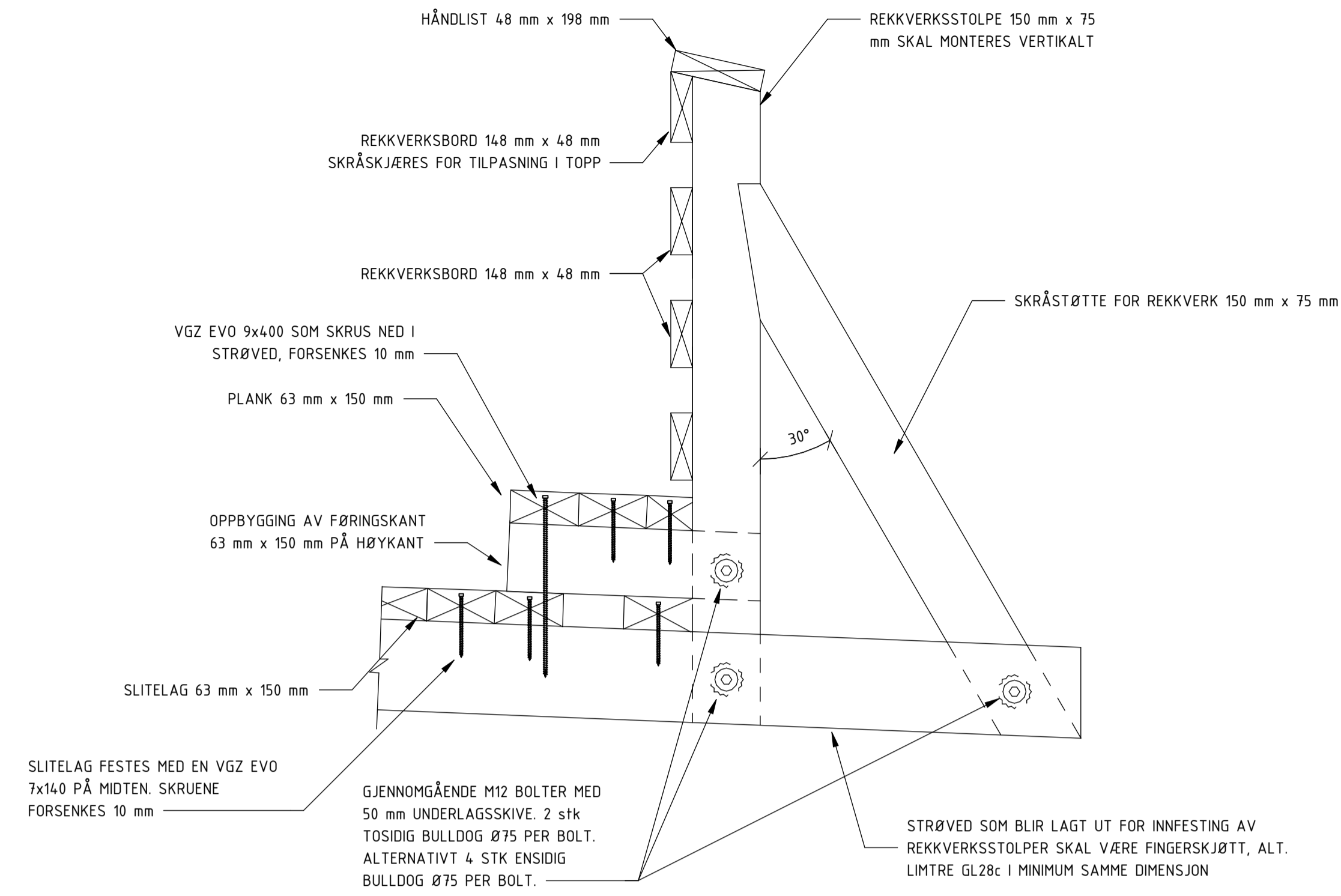


DETALJ REKKVERK 1

1 : 10

DETALJ REKKVERK 2

1 : 10



FRANSKE TRESKRUER 10 mm x 180 mm MED 30 mm UNDERLAGSSKIVER.

ENDEPLATE $t = 15$ mm BUTTSVEISES TIL STÅLBJELKEN. UTSPARING FOR ENDETVERRBJELKE 220 mm x 150 mm

ULIKEBEINT VINKELPROFIL 250 mm x 150 mm x 15 mm, $l = 300$ mm SE TEGN. K01-3 (VL 250x150x300)

GJENGESTANG A4-80 M27 INNLIMINGSDYBDE 240 mm + HIT-HY ELLER TILSVARENDE KJEMISK ANKER. MONTERES IHT. LEVERANDØRENS BESKRIVELSE

B-B

B-B

SE TEGN. K01-3 FOR RIKTIG BOLTEKONFIGURASJON.

ENDETVERRBJELKE KANALSTÅL U200 VED BJELKEHØYDER MINDRE ENN 600 mm. FOR HØYERE BJELKEHØYDER KRYSSAVSTIVES ENDE. SE TEGN. K01-3

STÅLPLATE $t = 35$ mm MED SAMME MÅL SOM LAGERETS GLIDEPLATE. SVEISES TIL BJELKENS UNDERFLENS OG LAGERETS GLIDEPLATE

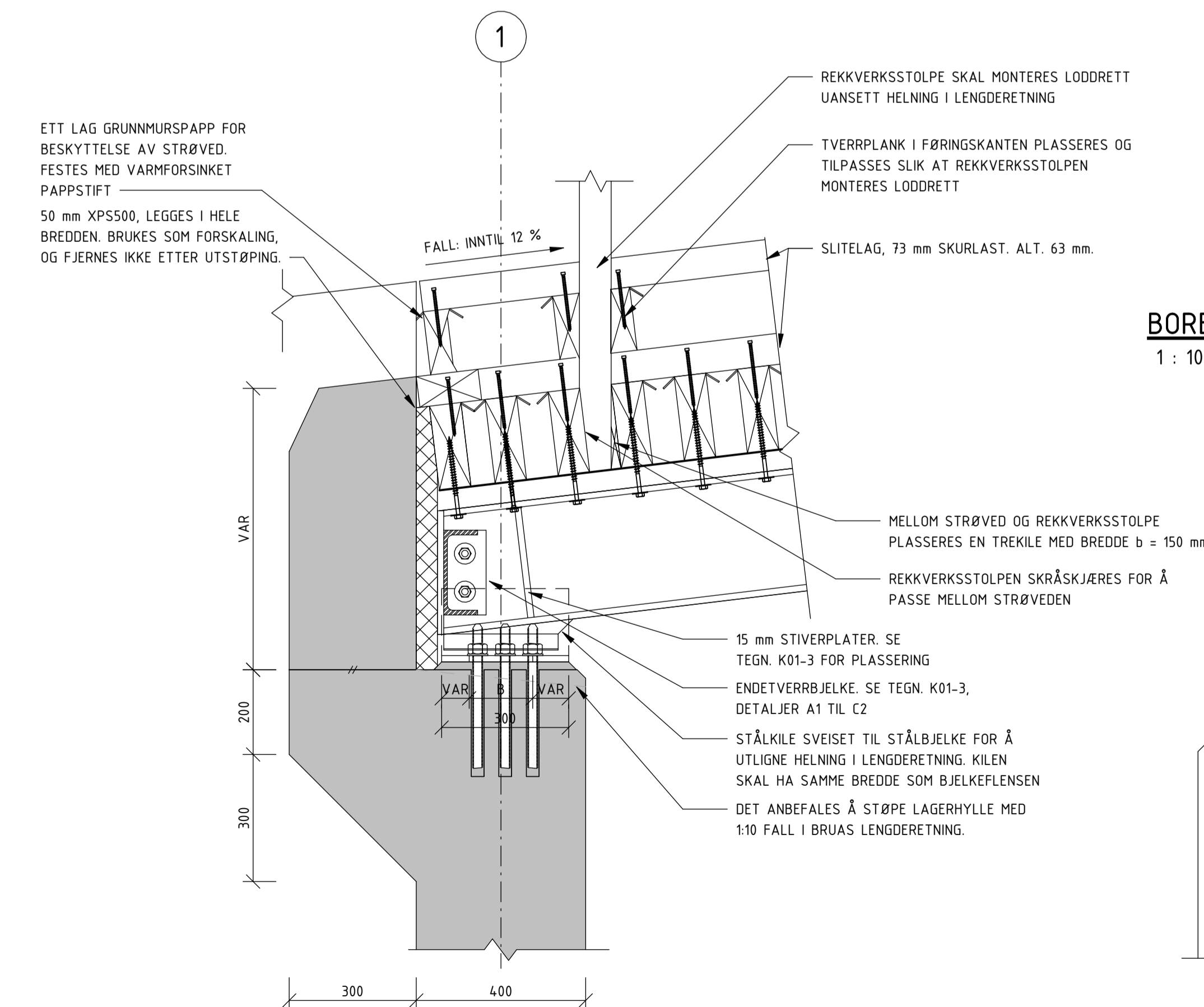
LAGERETS GLIDEPLATE $t = 3$ mm FESTES TIL STÅLPLATE MED 8 stk. M5x15 SKRUER. 10 mm INN FRA KANT FORDELT MED 3 I HVER SIDE.

UNDERESTØP FOR UTLIGNING AV SKJEVHET. SEMENTMØRTEL MED HØY TRYKKFASTHET

GLIDELAGER ELASTOFLON TYPE GA EL. TILSV. SE TABELL.

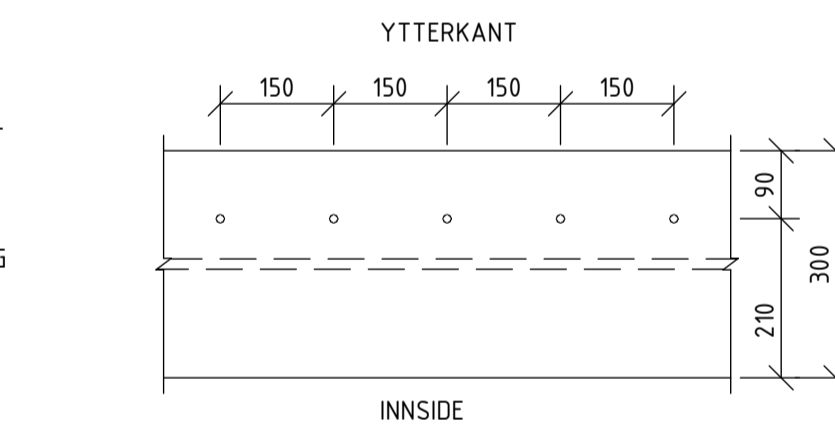
DETALJ OPPLGG

1 : 10



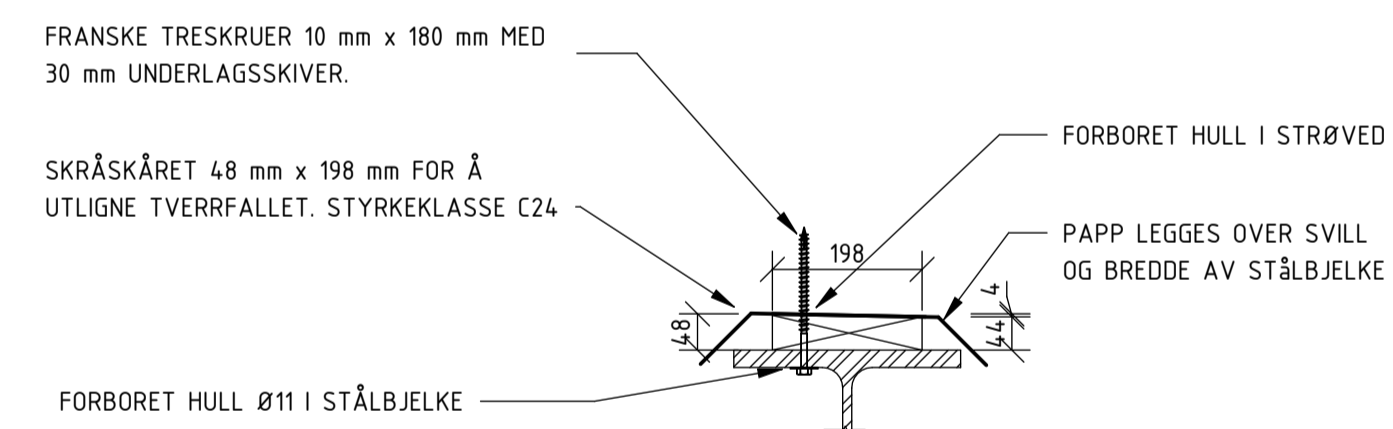
SNITT B-B TYPISK BRUENDE

1 : 10



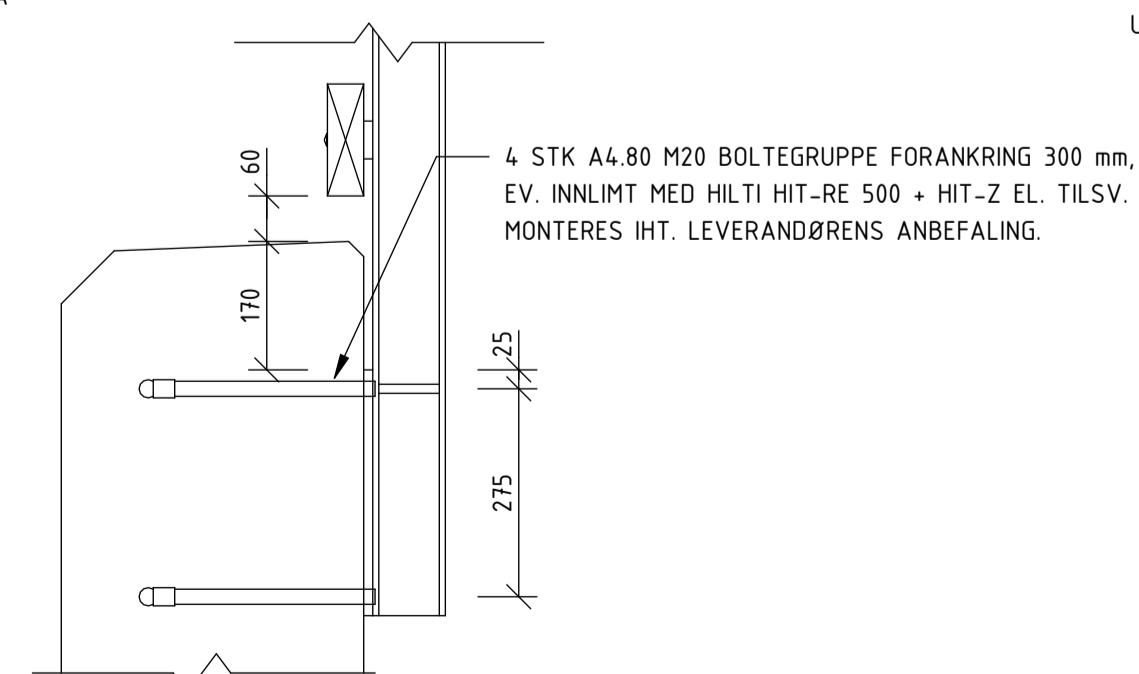
BOREPLAN FOR HULL I OVERFLENS BJELKER

1 : 10



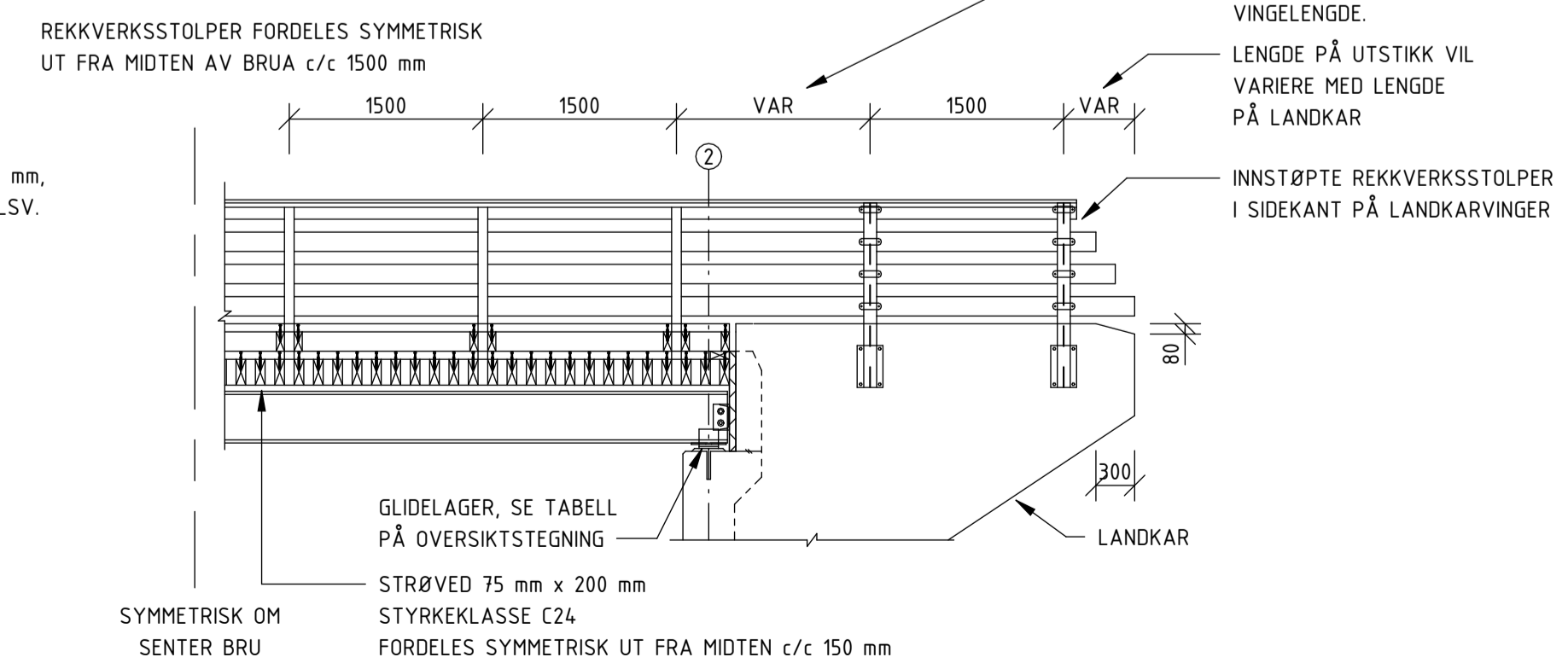
DETALJ PLANK MELLOM STRØVED OG STÅLBJELKE

1 : 10



INNFESTING AV REKKVERKSSTOLPE

1 : 10



OPPRISS BRUENDE

1 : 50

ANMERKNINGER

- ALLE MÅL I mm
- TRE
 - STRØVED SKAL VÆRE I KVALITET C24
 - HULL FOR TRESKRUER SKAL FORBØRES MED 0,9 x KJERNEDIAMETER FOR DEN GJENGEDE DELEN, FOR GJENGET DEL FORBINDES DET MED SKAFTDIAMETEREN
 - ALLE TRESKRUER SKAL HA UNDERLAGSSKIVER
 - ALLE TRESKRUER SKAL VÆRE SYREFASTE, KORROSJONSKLASSE C4 TILSV. A4-80 KVAL.
- STÅL
 - S355 MIN. VARMFORSINKET. SE GENERELL DATA PÅ K01-1.
 - BOLTER A4-80 DERSOM IKKE ANNET ER ANGIT
- GLIDELAGER
 - ALLE GLIDELAGER AV TYPEN LASTOFLON Ga og ER DIMENSJONERT FOR OPPTREDENDE N_{min} , N_{max} OG ROTASJON
 - LAGER SKAL MONTERES HORIZONTALT I BEGGE RETNINGER, ELLERS IHT. LEVERANDØRENS BESKRIVELSE.
- REKKVERK
 - DERSOM FULLVERDIG KJØRESTERKT REKKVERK ER PÅKREVD, ANBEFALES DET Å VELGE BRU TYPE 2-5 MED GODKJENT H2 BRUREKKVERK.

HENVISNINGER

- K01-1 BRU TYPE 1, OVERSIKT
K01-3 BRU TYPE 1, STÅLDETALJER

02	REVISJON BRUER	NOENVA	NOOLHU	31.01.2025
01	LOGO	NOVEAS	NOENVA	30.11.2016
Rev	Endring	Utf	Kontr.	Dato
Oppdragsgiver	SKOGKURS	Landbruksdirektoratet	Utlent av NOOLHU	Kontr. av NOMABJ
			Dato 30.11.2016	Ansvarlig NOENVA
Tittel		Målestokk		
Revisjon typetegninger bru		1:50, 1:10		
LANDBRUKSVEGBRU TYPE 1 - DETALJER		Format A1		
DETAILJER		Sweco oppdragsnr. 10238663		
		Sweco oppdragsleder		
		NOENVA		
		Tegningsstatus		
		ARBEIDSTEGNING		
Fagdisiplin	Tegningsnummer (bygg-et-fag-syst-type-lepenr)	Status	Rev.	
B	K01-2	C	02	